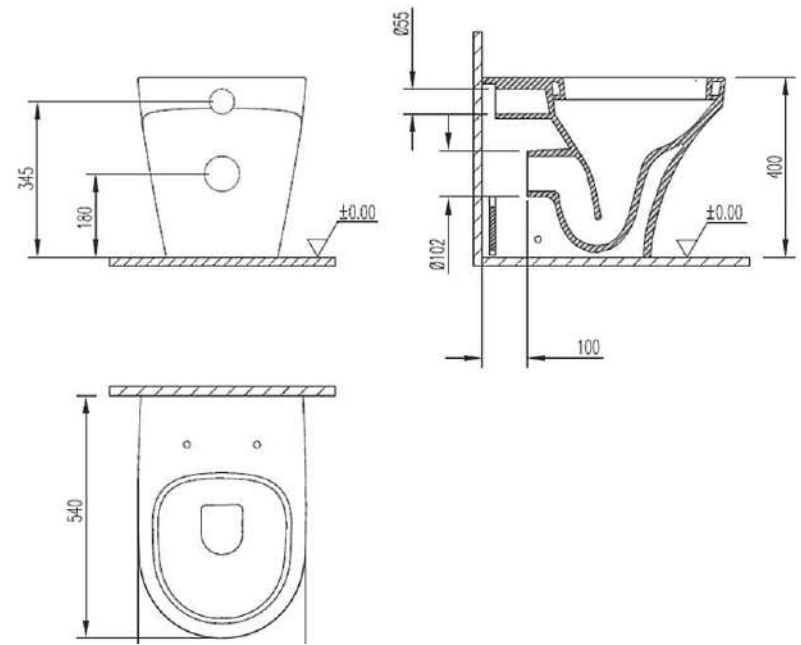
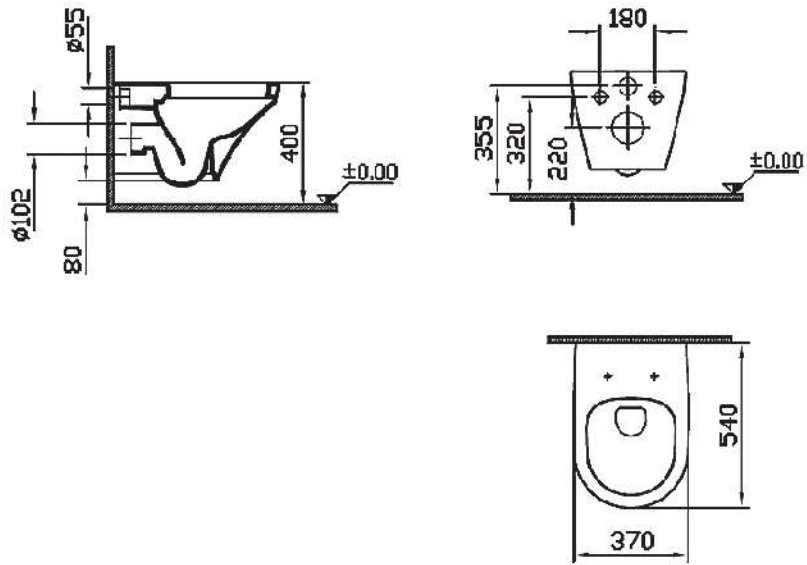


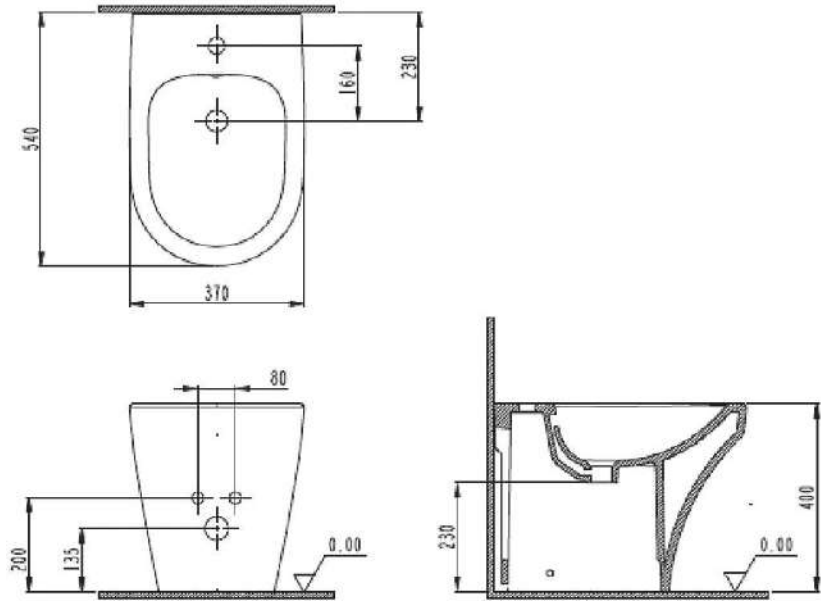
C508607WH



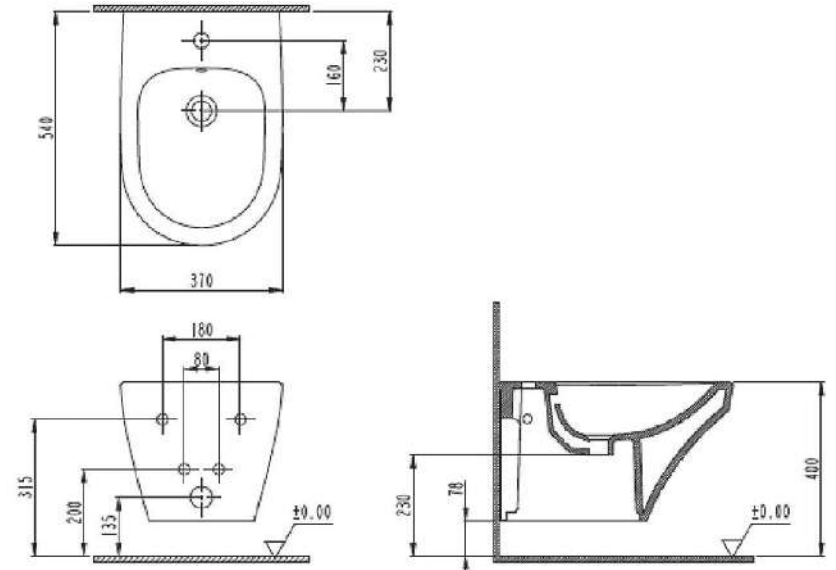
C501438WH



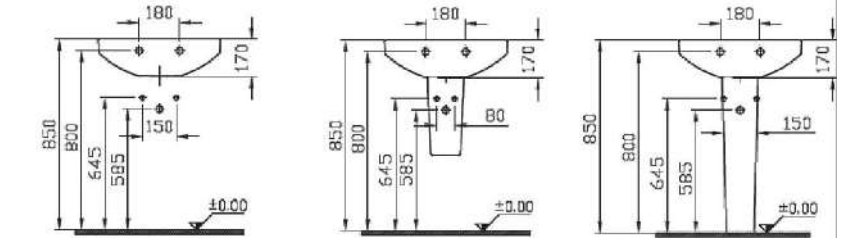
C501738WH



C503111WH



C503411WH

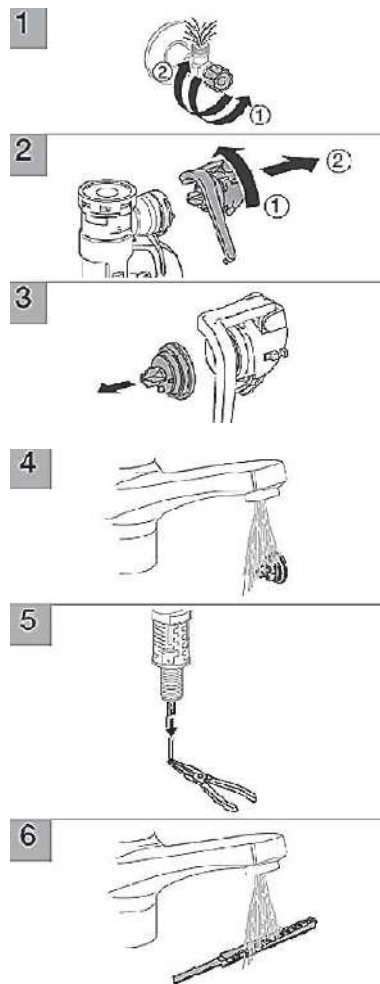


C504221WH

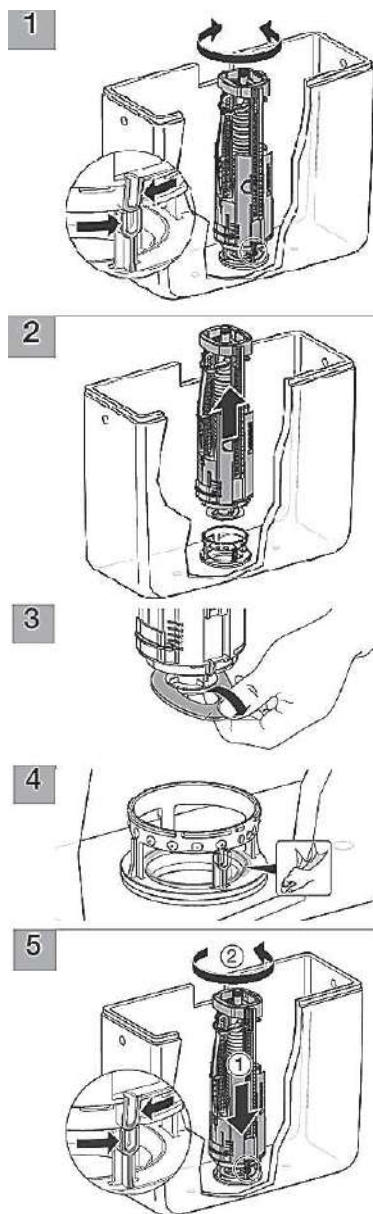
## PFLEGEHINWEIS

Wischen Sie das WC-Becken, den Spülkasten und den Deckel mit einem weichen, feuchten Tuch ab. Verwenden Sie keine abrasiven Stoffe oder harten Tücher. Es ist regelmäßige Reinigung mit Seifenlösung empfohlen. Verwendung von starken Bleichmittel ist verboten. Wenn säurehaltige Flüssigkeit auf die Fläche tropft, bitte sofort mit dem weichen Tuch abwischen.

### — Wartung des Füllventils:



### — Wartung des Ablaufventils:



RU

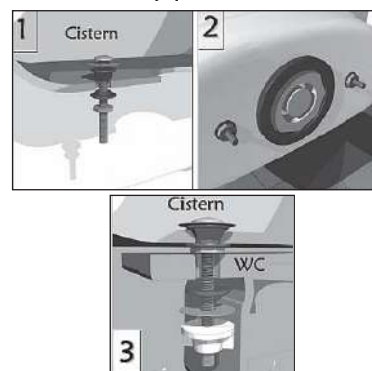
## ИНСТРУКЦИЯ ПО СБОРКЕ И УСТАНОВКЕ УНИТАЗ

### Внимание!

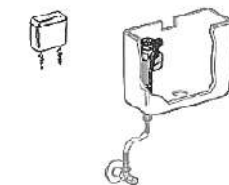
Сборку унитаза-компакта следует производить на ровной и гладкой поверхности. Во избежание повреждения поверхности сливного бачка, в процессе установки арматуры и болтов крепления к чаше, рекомендуется постелить ткань. Давление в водопроводной сети холодного водоснабжения должно находиться в диапазоне 1,5–5 Атм. При отклонении фактического давления от указанного диапазона требуется установка оборудования для понижения/повышения давления.

1. Сборка бачка:

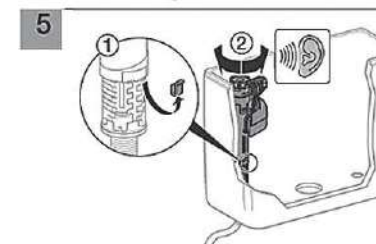
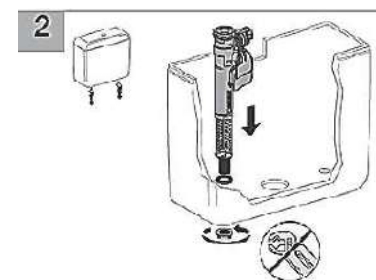
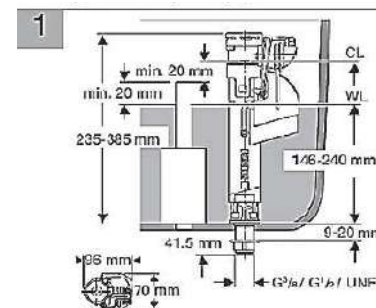
**ВНИМАНИЕ!** Арматура бачка (заливной и сливной механизмы) поставляется с предустановленными настройками! Требуется только выполнить установку механизмов внутрь бачка.

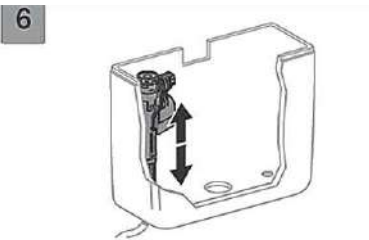


— Настройка заливного механизма:

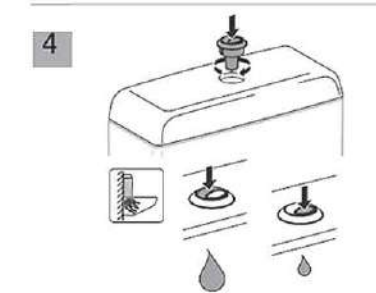
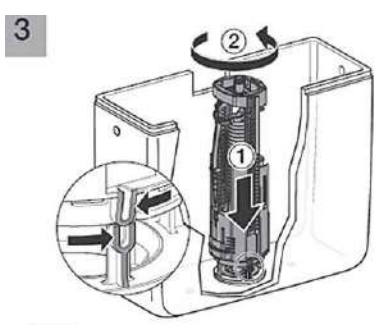
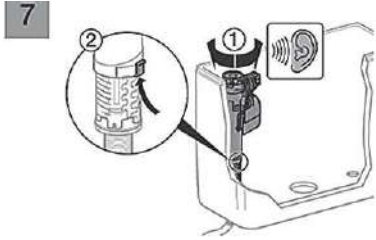
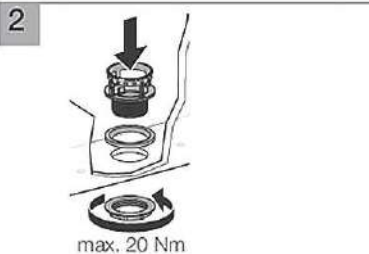
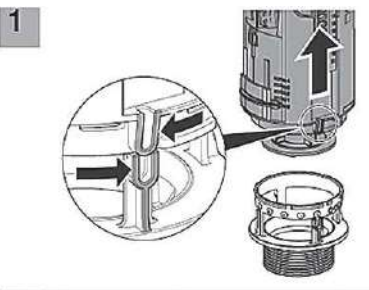


0,01 - 1 МПа  
(0,1 - 10 bar / 1,5 - 145 psi)

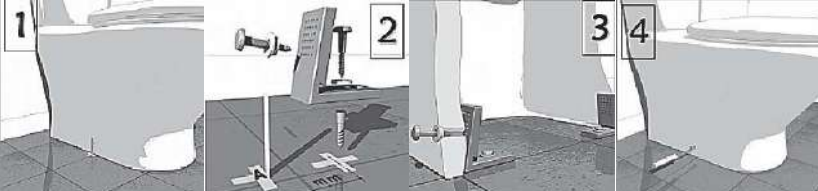




— Настройка сливного механизма:



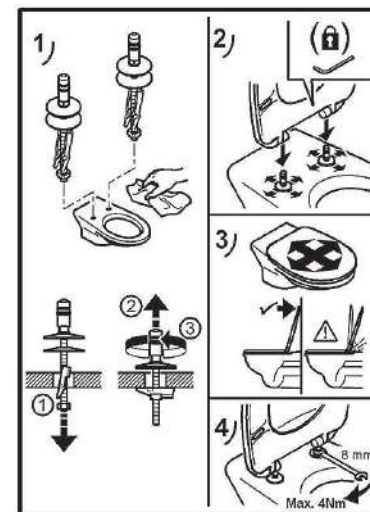
2. Крепление унитаза к полу



3. После сборки и установки унитаза осуществите подключение к холодному водоснабжению, посредством гибкой

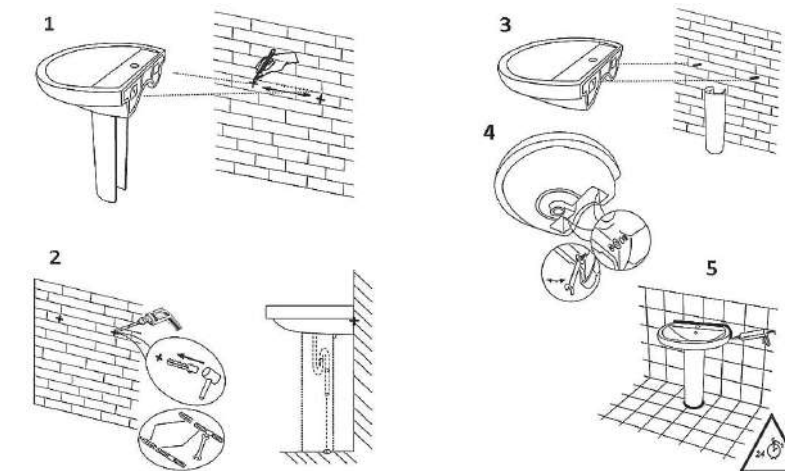
подводки (в комплект поставки не входит), используя средства герметизации сантехнических соединений.

4. Сборка и установка сидения

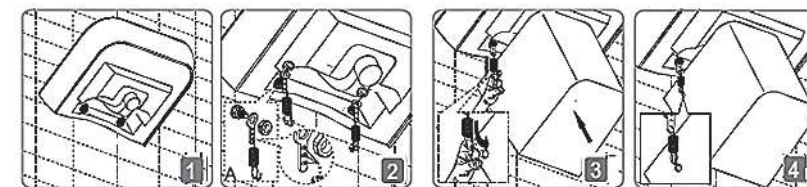


Примечание: Монтаж подвесного унитаза на системы инсталляции осуществляйте, согласно прилагаемой к нему инструкции производителя. Установку сидения с крышкой выполните согласно п. 4 настоящей инструкции.

РАКОВИНА С ПЬЕДЕСТАЛОМ



РАКОВИНА С ПОЛУПЬЕДЕСТАЛОМ

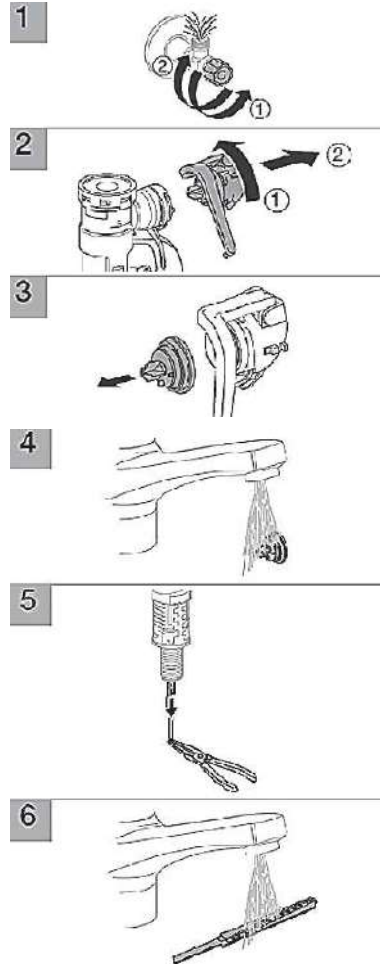


## РЕКОМЕНДАЦИИ ПО УХОДУ ЗА ИЗДЕЛИЯМИ

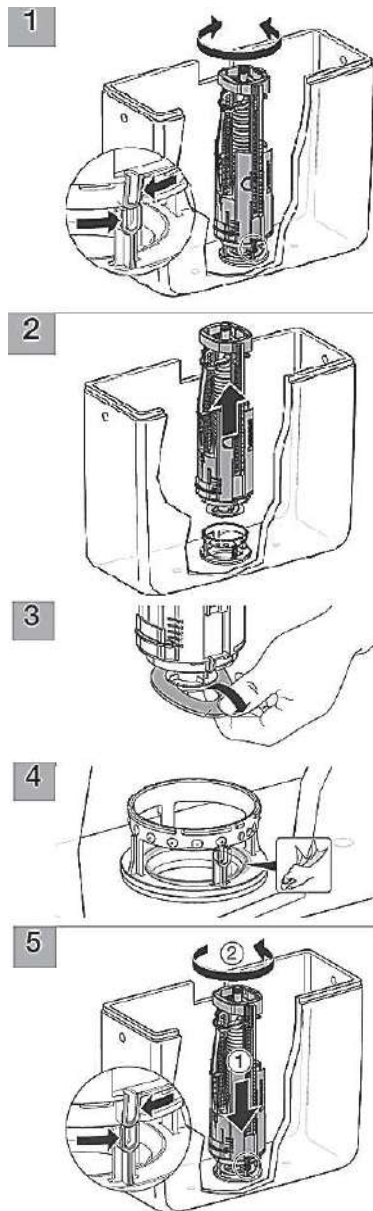
Протирайте унитаз, бачок, сиденье и крышку мягкой влажной тканью.

Не используйте абразивные вещества и жёсткие ткани. Рекомендуется регулярное мытьё мыльным раствором, запрещается использование сильных отбеливающих средств. В случае попадания на поверхность изделия жидкостей, содержащих кислоту, их следует незамедлительно удалить мягкой тканью.

— Обслуживание заливного механизма:



— обслуживание сливного механизма:



UA

## ІНСТРУКЦІЯ ПО ЗБОРЦІ І УСТАНОВЦІ УНІТАЗ

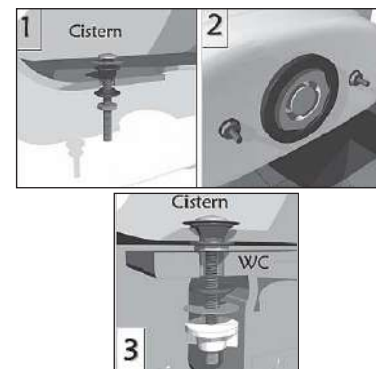
**Увага!**

Збірку унітазу-компакт слід робити на рівній і гладкій поверхні. Щоб уникнути ушкодження поверхні зливного бачка, в процесі установлення арматури і болтів кріплення до чаші, рекомендується постілити тканину.

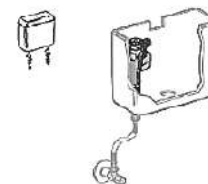
Тиск у водопровідній мережі холодного водопостачання повинен знаходитися в діапазоні 1,5–5 Атм. При відхиленні фактичного тиску від вказаного діапазону потрібно установлення приладів для пониження/підвищення тиску.

1. Збірка бачка:

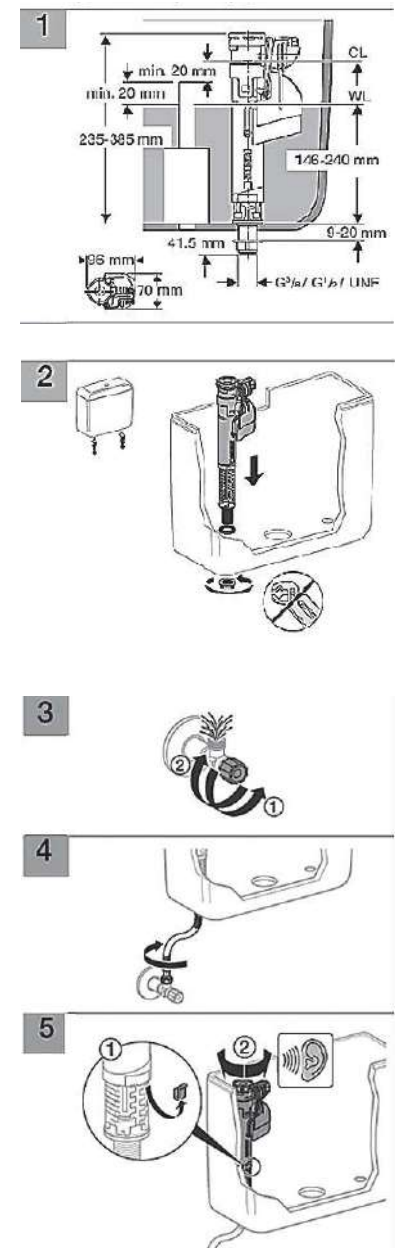
**УВАГА!** Арматура бачка (зливний і сливний механізми) постачається з передвстановленими налаштуваннями! Вимагається тільки виконати установлення механізмів всередину бачка.

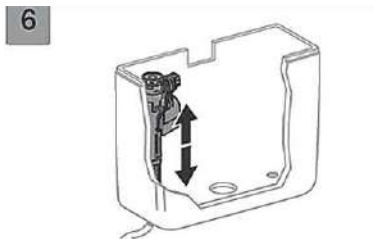


— налаштування заливного механізму:

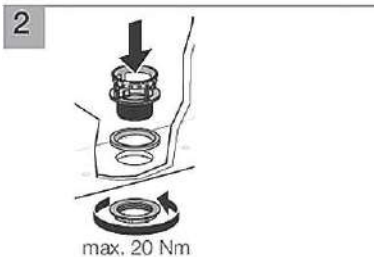
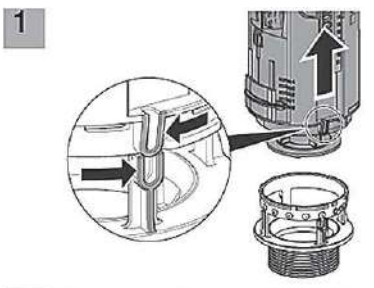


0,01 - 1 MPa  
(0,1 - 10 bar / 1,5 - 145 psi)

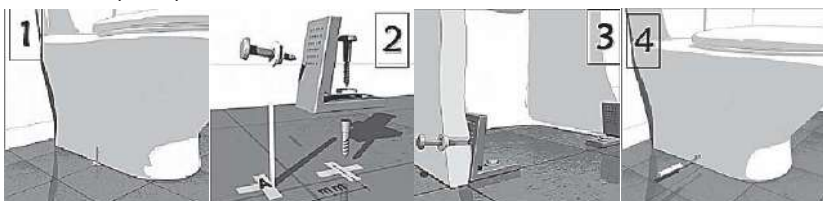




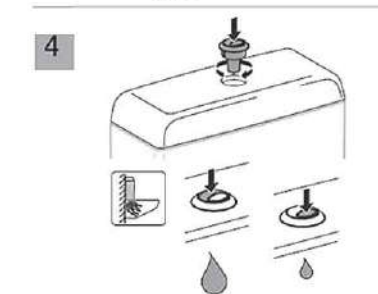
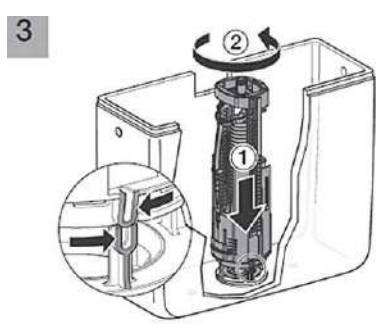
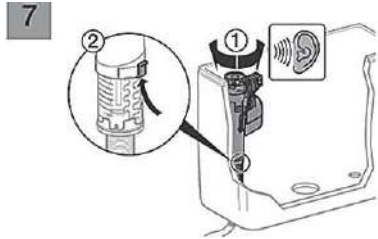
— налаштування зливного механізму:



## 2. Кріплення унітазу до підлоги

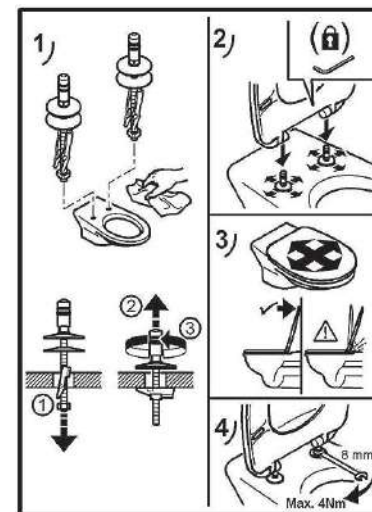


3. Після сборки і встановлення унітазу здійсніть підключення до холодного водопостачання, за допомогою гнучкого



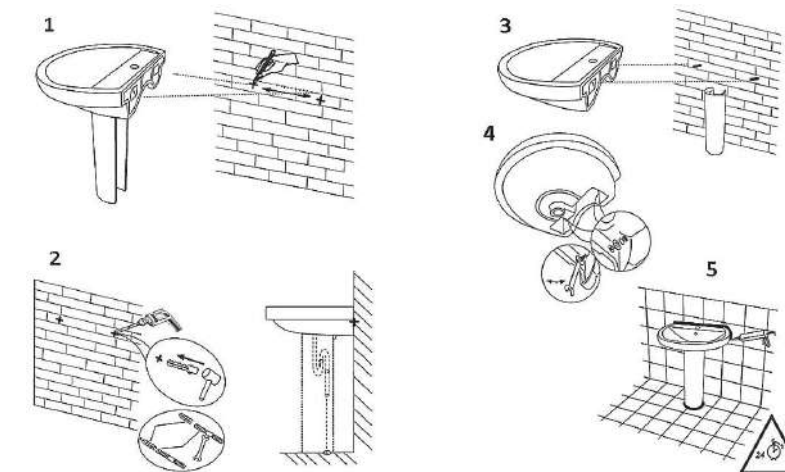
підведення (у комплект постачання не входить), використовуючи засоби герметизації сантехнічних з'єднань.

## 4. Зборка и установка сидіння



Примітка:  
Монтаж підвісного унітазу на системи інсталяції здійсніть, згідно інструкції виробника, що додається до нього.  
Установлення сидіння з кришкою виконайте згідно п.4 справжньої інструкції.

## РАКОВИНА З П'ЄДЕСТАЛОМ



## РАКОВИНА З НАПІВП'ЄДЕСТАЛОМ

