

zamel

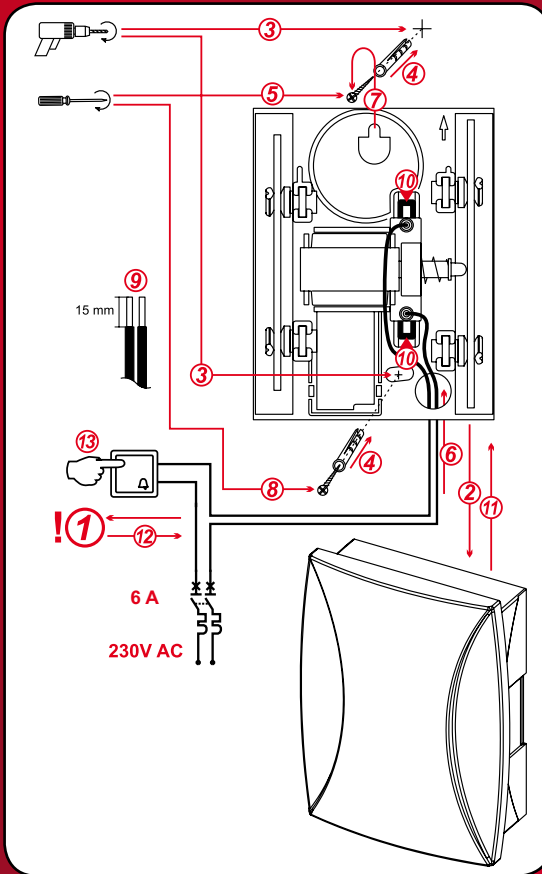
230V AC

sundi

TWO TONE CHIME

BIM-BAM

GNS-921



loudness: ~ 85 dB

easy mounting

two tones BIM-BAM

MANUAL
HERE

www.zamelcet.com



TWO TONE CHIME BIM-BAM GNS-921

Main features:

- electromechanical chime BIM-BAM is designed for using in rooms with 230V AC bell supply systems,
- loudness: 85 dB,
- sound: two BIM-BAM tones.

NOTE:

- It is recommended that a qualified and authorized electrician mounts the bell.
- It is recommended to use 0,5mm² – 2,5mm², 300/500V insulation voltage wires for the bell electrical system. The wire type should be appropriate for local circumstances. The wire type should be appropriate for a local circumstances.
- The bell power supply voltage is 230V AC.
- It is necessary to prevent a phase wire against short circuits and overloads by means of a residual current circuit breaker or a safety fuse with an appropriate rated current and electrical characteristics.

MOUNTING INSTRUCTION MANUAL

1. It is necessary to disconnect 230V AC mains before you connect the bell. Check if there is no voltage between power leads by means of an appropriate gauge.
2. Remove the bell cover by means of a screwdriver. In is necessary to release the cover catch.
3. Select the bell mounting place on a wall and drill two mounting holes. The hole spacing should be the same as in the bell base. It is necessary to pay attention to an appropriate bell vertical positioning according to a symbol placed on the bell base.
4. Insert studs into the holes drilled previously.
5. Drive a screw into the upper hole until its distance to the wall is maximum 5mm.
6. Lead the bell wires through the round hole in the bell base.
7. Hang up the bell base on the upper screw.
8. Screw down the bell by means of the second screw. Place the screw into a stud in the lower hole.
9. Strip the bell electrical system wire ends insulation. The strip length should be 15mm.
10. Press the clamping levers and insert the wire ends without insulation into the terminal holes and release the levers. Pull the wires lightly in order to check if the wires are mounted correctly. Repeat the wire fixing procedure if necessary.
11. Place the bell cover.
12. Connect the bell electrical system to the 230V AC mains.
13. Press the bell push button to check if the bell operates properly.

NOTE! Check if there is no voltage between power leads before you remove the chime cover!

The Declaration of Conformity is on our Website
www.zamelcet.com



ZWEITON-GONG BIM-BAM GNS-921

Sondermerkmale:

- der elektromechanische Gong BIM-BAM ist für den Einsatz in Innenräumen vorgesehen, die mit einer Klingelinstallation mit einer Spannung von 230V AC ausgestattet sind,
- Lautstärke: 85 dB,
- Klang: zwei BIM-BAM Töne.

ACHTUNG

- Es empfiehlt sich, dass die Montage von einer Person mit entsprechenden Qualifikationen und Berechtigungen durchgeführt wird.
- Die Anlage sollte mit einer Leitung von einem Durchmesser von 0,5mm² bis 2,5mm² und einer Isolierungsspannung von min. 300/500V, als auch einem zu den Einsatzbedingungen passenden Leitungstyp ausgeführt werden
- Die Klingel wird mit einer Netzspannung von 230V AC versorgt.
- Die Phasenleitung der Klingelanlage sollte vor Kurzschluss- und Überlastungsfolgen mit Hilfe eines Überschussstromschalters, Schmelzsicherung entsprechend gewählten Charakteristik und Nennstromwert abgesichert werden.

MONTAGEANWEISUNG

1. Vor Beginn der Anschlussstätigkeiten, die die Klingelanlage versorgende 230V AC Spannung abschalten. Man sollte sich mit Hilfe eines geeigneten Messgerätes vergewissern, dass die Anlage spannungslos ist.
2. Den Deckel der Klingel mit Hilfe eines flachen Schraubendrehers abnehmen, durch Anheben des Deckel-Federhakens.
3. Die Montagestelle der Klingel an der Wand markieren und zwei Löcher bohren, die den Montageöffnungen in der Klingelunterlage entsprechen. Man sollte die vertikale Lage der Klingel beachten (markiert auf dem Sockel). In die Löcher Spanndübel einsetzen
5. Die Schraube in den zuvor eingesetzten Spannstift eindrehen, so dass sie max. 5mm herausragt.
6. Durch die runde Öffnung im Klingelsockel die Leitungen der Klingelleitung führen.
7. Den Sockel an der oberen herausragenden Schraube aufhängen. Den Sockel mit einer zweiten Schraube zum unteren Spannstift befestigen. Die Kabelenden der Klingelinstallation auf einer Länge von 15mm abisolieren.
10. Die Klemmhebel zudrücken und die abisolierten Leitungsenden in die Klemmöffnungen stecken, und anschließend die Klemmhebel loslassen. Es ist zu prüfen, ob die Leitungen richtig Befestigt wurden, indem man leicht an ihnen zieht. Gegebenfalls den Schritt wiederholen.
11. Klingeldeckel anlegen.
12. Die die Klingelanlage versorgende 230V AC Spannung einschalten.
13. Den Klingelbetrieb durch Drücken der Klingeltaste prüfen.

ACHTUNG! Vor dem Abnehmen des Deckels sollte man sich immer vergewissern, dass die Klingelanlage spannungslos ist.

Konformitätserklärung auf der Internetseite
www.zamelcet.com



GONG BITONO BIM-BAM GNS-921

Características:

- el gong electromecánico BIM-BAM está destinado al uso en los interiores con la instalación de timbre de tensión 230V AC,
- volumen: 85 dB,
- sonido: 2 tonos BIM-BAM.

CUIDADO

- Se recomienda que la instalación del timbre hiciera una persona cualificada y con permisos adecuados.
- Para la instalación se debe usar un cable de diámetro de entre 0,5mm² y 2,5mm² y de tensión y aislamiento min. 300/500V, y de tipo correspondiente a las condiciones de uso.
- El timbre es alimentado por la tensión de red de 230V AC.
- El cable de fase de la instalación del timbre debería estar protegido contra los efectos de cortocircuito y sobrecarga, gracias al interruptor de sobrecarga o el fusible adecuados y con el valor de la corriente nominal correspondiente.

INSTRUCCIÓN DE MONTAJE

1. Antes de empezar la conexión hay que desconectar la corriente 230V AC que alimenta la instalación del timbre. Usando el dispositivo adecuado hay que asegurarse que en el circuito del timbre no hay corriente.
2. Quitar la tapa del timbre con un destornillador plano, levantando la pestaña de la tapa.
3. Escoger el punto en la pared donde se va a instalar el timbre, hacer dos agujeros que correspondan a los agujeros de montaje de la base del timbre. Hay que fijarse en la posición vertical del timbre (marcada en la base).
4. Meter los tacos en los agujeros.
5. Meter el tornillo en el taco colocado anteriormente de manera que este sobresalga como máximo 5mm.
6. Pasar los cables de la instalación del timbre a través del agujero redondo hecho en su base.
7. Colgar la base en el tornillo superior sobresaliente.
8. Fijar la base con un segundo tornillo metiéndolo en el taco inferior.
9. Aislar las puntas de los cables, de largo aprox. 15mm.
10. Apretar la palanca de agarre y meter las puntas aisladas de los cables en los agujeros de sujeción y seguidamente levantar las palancas. Hay que verificar la sujeción correcta de los cables tirando de ellos suavemente. En caso de que fuera necesario repetir el paso.
11. Colocar la tapa del timbre.
12. Conectar la tensión 230V AC que alimenta el circuito del timbre.
13. Verificar el funcionamiento del timbre pulsando el botón del timbre.

¡OJO! Siempre antes de quitar la carcasa del timbre hay que asegurarse de que la corriente está cortada en el circuito.

La declaración de la compatibilidad está disponible en la página web www.zamelcet.com



GONGO DE DOIS-TONS BIM-BAM GNS-921

Dados carecterísticos:

- gongo electromecánico BIM-BAM está destinado para ser utilizado em compartimentos equipados com uma instalação para a campainha com uma tensão de 230V AC,
- volume: 85 dB,
- som: dois tons BIM-BAM.

ATENÇÃO

- Recomenda-se, para que a montagem seja feita por um profissional com adequada qualificação e autorização.
- A instalação deverá ser feita com um fio com secção de 0,5mm² a 2,5mm² de tensão nominal min.300/500 V e adequado as condições de utilização do modelo.
- A campainha é alimentada por uma tensão da rede de 230V AC.
- O fio da faze de alimentação da campainha deverá estar protegido contra efeitos de corte-circuito e sobrecargas usando disjuntores de sobrecarga ou fiseives fundiveis com as características e valor de corrente nominal equivalentes.

INSTRUÇÃO DE MONTAGEM

1. Antes de iniciar as actividades de ligação, desligar a tensão de 230V AC que alimenta a instalação da campainha. Deverá assegurar-se com ajuda dum aparelho de medição adequado, que a instalação se encontra num estado sem tensão.
2. Remover a tampa da campainha com ajuda de chave-defendas lisa, aliviando a tampa.
3. Escolher o lugar de montagem da campainha na parede, abrir dois furos, equivalentes aos furos na base da campainha. Deverá prestar a atenção na colocação vertical da campainha (assinalada na base).
4. Colocar nos furos as buchas de expansão.
5. Apertar os parafusos na bucha de expansão superior previamente inserida, de tal modo a sobre-sair no máximo 5mm.
6. Pelos furos redondos na base da campainha passar os fios da instalação da campainha.
7. Fixar a base no parafuso superior saliente.
8. Afixar a base no segundo parafuso, apertando-lhe na bucha de expansão de baixo.
9. Descascar num comprimento de 15mm as terminais dos fios da instalação da campainha.
10. Pressionar a alavanca de encaixe e introduzir as terminais descascadas dos fios nos furos do encaixe e aliviar a alavanca. Deverá verificar o aperto correcto dos fios, puxando-os levemente. Caso necessario repetir os passos.
11. Colocar a tampa da campainha.
12. Ligar a tensão de 230V AC que alimenta a instalação da campainha.
13. Testar o funcionamento da campainha pressionando o botão da campainha.

ATENÇÃO! Sempre antes de remover a tampa da campainha certifique-se, que a instalação da campainha está num estado sem tensão.

Certificado de fidelidade acessível no site www.zamelcet.com



GONG DE DEUX TONALITÉS BIM-BAM GNS-921

Caractéristiques:

- gong électromécanique BIM-BAM est destiné à l'utilisation dans les intérieurs équipés d'une installation de la sonnerie de la tension de 230V AC,
- force sonore: 85 dB,
- son: deux tonalités BIM-BAM.

ATTENTION :

- Il est recommandé que l'installation de la sonnerie soit effectuée par une personne ayant les compétences et les droits convenables.
- L'installation doit être effectuée à l'aide d'un câble à la coupe de 0,5mm² jusqu'à 2,5mm² d'une tension nominale min. 300/500V et d'un type approprié aux conditions d'application.
- La sonnerie est alimentée de la tension de réseau de la valeur de 230V AC.
- Le câble de phase de l'installation de la sonnerie doit être protégé contre les conséquences des courts-circuits et des surcharges à l'aide d'un disjoncteur à maximum de courant ou d'un coupe-circuit à fusible aux caractéristiques et la valeur du courant nominal convenablement adaptés.

INSTRUCTION DE MONTAGE :

1. Avant de procéder à l'installation il faut couper la tension 230V AC alimentant l'installation de la sonnerie. Il faut s'assurer, à l'aide d'un appareil de mesure convenable, que l'installation de la sonnerie est à l'état sans tension.
2. Enlevez le couvercle de la sonnerie à l'aide d'un tournevis plat, en soulevant le crabot du couvercle.
3. Indiquez l'emplacement du montage de la sonnerie sur le mur, effectuez deux trous correspondants aux trous de montage dans la base de la sonnerie. Il faut faire attention à la position verticale de la sonnerie (indiquée sur la base).
4. Installez les chevilles expansibles dans les trous.
5. Vissez le vis dans la cheville supérieure ultérieurement fixée, de la manière qu'il ressaute de 5mm au maximum.
6. Passez les câbles de l'installation de la sonnerie par le trou rond dans la base de la sonnerie.
7. Suspendez la base sur le vis supérieur ressauteant.
8. Fixez la base avec un deuxième vis en le vissant dans la cheville expansible inférieure.
9. Enlevez l'isolation des extrémités des câbles de l'installation de la sonnerie à la longueur de 15mm.
10. Poussez des leviers de resserrement et glissez les extrémités des câbles dans les trous des serres et desserrez les leviers. Il faut vérifier si la fixation des câbles est correcte en les tirant doucement. Au cas de besoin il faut répéter cette action
11. Remettez le couvercle de la sonnerie sur place.
12. Branchez la tension de 230V AC d'alimentation de la sonnerie.
13. Vérifiez le fonctionnement de la sonnerie en appuyant le bouton de la sonnerie.

ATTENTION! A chaque fois quand vous voulez enlever le couvercle de la sonnerie, il faut bien s'assurer si l'installation de la sonnerie est dans l'état sans tension!

La déclaration de conformité ou sur le site Internet
www.zamelcet.com



BIM-BAM KÉT TÓNUSÚ GONG GNS-921

Jellemzők:

- BIM-BAM elektromechanikai gongot csak a 230V AC áramellátással működhet,
- hangosság 85 dB,
- hang: két tónusú BIM-BAM.

FIGYELEM:

- Ajánlott, hogy a csöngőt olyan személy szerelje be, aki rendelkezik megfelelő képzettséggel és engedéllyel.
- A telepítéshez 0,5mm² - től 2,5mm² - ig átmérőjű vezetéket használjunk, melynek szigetelési feszültsége min. 300/500V és megfelelő az adott típus paramétereinek.
- A csöngőt 230V AC hálózati feszültséggel táplálható.
- A csöngő fázis vezetéket a rövidzárlattól és túlterheléstől megszakító kapcsolóval vagy az áramerősségnek megfelelően kiválasztott hengeres biztosítókkal kell védeni.

SZERELÉSI LEÍRÁS:

1. A beszerelést megelőzően vegyük le a 230V AC feszültséget a készüléket tápláló vezetékről. Ellenőrizze megfelelő mérőkészülék segítségével, hogy a vezetékben nincs áram.
2. Távolítsuk el a csöngő burkolatát, lapos csavarhúzó segítségével felfeszíthető a burkolat teteje.
3. Határozzuk meg a rögzítés helyét a falon, fúrjunk két lyukat, melyek megfelelnek a csöngő alijában lévő lyukaknak. Ügyeljünk a csöngő függőleges elhelyezésére (a csöngő alapján bejelölt irány).
4. Helyezzünk tipliket a falon lévő lyukakba.
5. Csavarjuk be a csavart az előzőleg behelyezett tiplibe úgy, hogy kb. 5mm kiálljon.
6. A csöngő burkolatában lévő kerek lyukon kössük be a vezetéket.
7. Helyezzük a kiálló felső csavarra a csöngő alapját.
8. Rögzítsük az alapot az alsó tiplibe tekert csavarral.
9. Távolítsuk el a vezetékek végéről 15mm hosszán a szigetelést
10. Nyomjuk le a csatlakozó emelőkarját, a szigeteléstől szabad vezetéseket helyezzük a csatlakozóvégekbe, majd engedjük el az emelőkart. Ezt követően ellenőrizzük, hogy a vezeték helyesen került-e elhelyezésre, finoman húzogassuk meg. Szükség esetén ismételjük meg a műveletet.
11. Tegyük fel a csöngő burkolatát.
12. Kapcsoljuk vissza a 230V AC hálózati feszültséget.
13. A gomb lenyomásával ellenőrizzük a csöngő működését.

FIGYELEM! A burkolat eltávolítása előtt mindig győződjön meg arról, hogy a készülék le van kapcsolva a hálózati feszültségről.

A megfelelőségi tanúsítvány a weboldalon található
www.zamelcet.com



DVOJTÓNOVÝ GONG BIM-BAM GNS-921

Charakteristické vlastnosti:

- elektromagnetický gong BIM-BAM je určen k použití v místnostech vybavených zvonkovou instalací s napětím 230V AC,
- hladina zvuku: 85 dB,
- zvuk: dva tóny BIM-BAM.

POZOR:

- Doporučuje se, aby montáž zvonku provedla osoba s příslušnou kvalifikací a oprávněním.
- Zvonkový rozvod by měl být proveden vodičem s průřezem 0,5mm² - 2,5mm² a jmenovitým napětím 300/500V, vhodného druhu dle podmínek použití.
- Zvonek je napájen síťovým napětím 230V AC.
- Fázový vodič zvonkového rozvodu musí být zabezpečen proti zkratu a přetížení pomocí nadproudového spínače nebo tavnou pojistkou s vhodnou charakteristikou a hodnotou jmenovitého proudu.

MONTÁŽNÍ NÁVOD:

1. Před započítím připojování odpojte napětí 230V AC napájející zvonkový rozvod. Pomocí vhodného měřičícího přístroje je nutné ověřit beznapěťový stav zvonkového rozvodu.
2. Plochým šroubovákem zapáčte západku krytu zvonku a kryt sejměte.
3. Na stěně zvolte místo montáže zvonku, proveďte dva otvory odpovídající montážním otvorům ve spodní části zvonku. Věnujte pozornost svislé poloze zvonku (označeno na spodní části).
4. Do otvorů vložte hmoždinky.
5. Zašroubujte šroub do dřívě usazené horní hmoždinky, tak aby přečníval maximálně o 5mm.
6. Kulatým otvorem ve spodní části zvonku přetáhněte vodiče zvonkového rozvodu.
7. Spodní část pověste na vyčnívající horní šroub.
8. Spodní část připevněte pomocí druhého šroubu, zašroubujte ho do dolní hmoždinky.
9. Odizolujte konce vodičů zvonkového rozvodu v délce 15mm
10. Stlačte svorkové páčky a vsuňte odizolované konce kabelů do otvorů svorky a pak uvolněte páčky. Zkontrolujte správnost připevnění kabelů jejich lehkým zatažením. V případě potřeby postup opakujte.
11. Nasadte kryt zvonku.
12. Zapněte napětí 230V AC napájející zvonkový rozvod.
13. Stlačením zvonkového tlačítka zkontrolujte správné fungování zvonku.

POZOR! Před každým odstraněním krytu zvonku se nejdříve přesvědčte, zda není zvonková elektroinstalace pod napětím!

Prohlášení o shodě se nachází na internetové straně www.zamelcet.com



DVOJTÓNOVÝ GONG BIM-BAM GNS-921

Charakteristické vlastnosti:

- elektromagnetický gong BIM-BAM je určený na použití v miestnostiach vybavených zvončekovou inštaláciou s napätím 230V AC,
- hladina zvuku: 85 dB,
- zvuk: dva tóny BIM-BAM.

POZOR

- Odporúča sa, aby montáž zvončeka vykonala osoba s príslušnou kvalifikáciou a oprávnením.
- Zvončekový rozvod by mal byť vykonaný vodičom s prierezom 0,5mm² - 2,5mm² a s menovitým napätím 300/500V, vhodného druhu podľa podmienok použitia.
- Zvonček je napájaný sieťovým napätím 230V AC.
- Fázový vodič zvončekového rozvodu musí byť zabezpečený proti zkratu a preťaženiu nadprúdovým spínačom alebo tavnou poistkou s príslušnou charakteristikou a hodnotou menovitého prúdu.

MONTÁŽNY NÁVOD:

1. Pred začatím pripojovania odpojte napätie 230V AC napájajúce zvončekový rozvod. Pomocou vhodného meracieho prístroja je nutné overiť beznapäťový stav zvončekového rozvodu.
2. Plochým skrutkovačom zapáčte západku krytu a snímte kryt zvončeka.
3. Na stene zvolte miesto montáže zvončeka, urobte dva otvory odpovedajúce montážnym otvorom zvončeka v dolnej časti zvončeka. Venujte pozornosť zvislej poloze zvončeka (označená v dolnej časti zvončeka).
4. Do otvorov vložte rozperné kolíky.
5. Zaskrutkujte skrutku do skôr usadeného horného rozperného kolíka, tak aby prečnieval maximálne o 5mm.
6. Gulatým otvorom v dolnej časti zvončeka preložte vodiče zvončekového rozvodu.
7. Dolnú časť zaveste na prečnievajúcu hornú skrutku.
8. Dolnú časť pripevnite pomocou druhej skrutky, zaskrutkujte ju do dolného rozperného kolíka.
9. Odizolujte konce vodičov zvončekového rozvodu na dĺžku 15mm.
10. Stlačte svorkové páčky a vsuňte odizolované konce káblov do otvorov svoriek a potom uvoľnite páčky. Skontrolujte správnosť pripevnenia káblov ich ľahkým potiahnutím. V prípade potreby postup opakujte.
11. Založte kryt zvončeka.
12. Zapnite napätie 230V AC napájajúce zvončekový rozvod.
13. Stisnutím zvončekového tlačidla skontrolujte správne fungovanie zvončeka.

POZOR! Pred každým odstránením krytu zvončeka sa najskôr presvedčte, či zvončeková elektroinštalácia nie je pod napätím!

Vyhlasenie o zhode sa nachádza na internetovej strane www.zamelcet.com



DVIEJŲ TONŲ GONGAS BIM-BAM GNS-921

Charakteringi požymiai:

- elektromechaninis BIM-BAM gongas yra skirtas naudoti patalpose, kuriose skambučio instaliacija yra su 230V AC įtampa,
- garsumas: 85 dB,
- garsas: du tonai BIM-BAM.

DĖMESIO

- Patariama, kad skambučio montavimą atliktų asmuo su atitinkamomis kvalifikacijomis ir įgaliojimais.
- Instaliacija turėtų būti atlikta su laidu: nuo 0,5mm² iki 2,5mm², kur izoliacijos įtampa yra 300/500V ir atitinkamu tipu pritaikytu prie naudojimo sąlygų.
- Skambutis yra maitinamas tinkline įtampa: 230V AC.
- Skambučio instaliacijos fazinis laidas turėtų būti būti apsaugotas nuo trumpųjų sujungimų ir perkrovų su srovės nuotekio išjungiklio pagalba arba saugiklio su atitinkamai pritaikyta charakteristika ir pastovia elektros srovės verte.

MONTAVIMO INSTRUKCIJA

1. Prieš prijungimą atjunk 230V AC įtampa, kuri maitina skambučio instaliaciją. Įsitinkink su atitinkamu matavimo prietaisu, kad skambučio instaliacijoje neteka jokia elektros srovė.
2. Nuimk skambučio dangą plokščio atsuktuvo dėka, atlenkiant dangčio priekabę.
3. Nustatyk skambučio montavimo vietą sienoje, padaryk dvi angas, atitinkančias montavimo angoms, kurios yra skambučio pagrinde ir įdėk į jas įlaidus. Atkreipk dėmesį į skambučio vertikalią padėjimą (pažymėta ant pagrindo).
4. Įdėk į angas įlaidus.
5. Įsuk sraigtus į patalpintą anksčiau viršutinį įlaidą, taip kad išsikištų maksimaliai 5mm.
6. Per apskričią angą kurį yra skambučio pagrinde perdėk skambučio instaliacijos laidus.
7. Pakabink pagrindą ant išsikišusio viršutinio sraigto.
8. Pritvirtink pagrindą, įsukant antrą sraigą įsukant jį į apatinį įlaidą.
9. Izoliuok skambučio izoliacijos laidų galūnes 15mm ilgyje.
10. Prispausk prispaudimo svertą ir įdėk izoliuotus laidų galus į gnybtų angas po to atleisk svertus. Patikrink ar laidai yra tinkamai pritvirtinti lengvai juos patraukiant. Esant reikalui pakartok.
11. Uždėk skambučio dangą.
12. Prijunk 230V AC įtampa, kuri maitina skambučio instaliaciją.
13. Patikrink ar skambutis veikia, paspausk skambučio mygtuką.

DĖMESIO! Prieš skambučio dangos nuėmimą visada patikrink ar skambučio instaliacijoje nėra elektros srovės!

Taisyklingo veikimo deklaracija yra internetiniame puslapyje www.zamelcet.com



DIVU TONŲ GONGS BIM-BAM GNS-921

Raksturīgas īpašības:

- elektromehāniskais gongs BIM-BAM ir domāts imantošanai telpās, kurās ir uzstādīta zvana instālācija ar spriegumu 230V AC,
- skaļums: 85 dB,
- skaņa: divi toņi BIM-BAM.

UZMANĪBU:

- Ir ieteicams, lai zvana montāžu veica persona, kurai ir atbilstošas kvalifikācijas un atļaujas.
- Uzstādīšana ir jāveic ar vadu ar griezumumu no 0,5mm² līdz 2,5mm² ar izolācijas spriegumu min. 300/500V un izmantošanas nosacījumiem atbilstošu tipu.
- Zvans ir barots ar tīkla spriegumu 230V AC.
- Zvana iekārtas fāzes vadam ir jābūt aizsargātam no īsslēgumu un pārslodžu sekām ar liekas jaudas drošinātāju vai kūstošo drošinātāju ar atbilstoši izvēlēto raksturu un nominālstrāvu.

MONTĀŽAS INSTRUKCIJA:

1. Pirms pieslēgšanas darbības atslēgt spriegumu 230V AC barojošu zvana iekārtu. Ir jāpārīcinās ar attiecīgas mērīšanas ierīces palīdzību, ka zvana iekārta atrodas miera stāvoklī.
2. Noņemt vāku no zvana ar plakanu skrūvgriezi, aizkurot vāka āķi.
3. Apzīmēt zvana montāžas vietu uz sienas, izurbt divus caurumus, atbilstoši montāžas caurumiem zvana pamatnē. Pārbaudīt, vai zvans ir novietots vertikāli (apzīmējums uz pamatnes).
4. Ievietot caurumos nospaušanas mietiņus.
5. Ieskrūvēt skrūvi agrāk ievietotā augšējā mietiņā, lai stāvētu ārā maksimāli uz 5mm.
6. Caur apaļu caurumu zvana pamatnē pārlikt zvana iekārtas vadus.
7. Pakārt pamatni uz augšējās skrūves.
8. Nostiprināt pamatni ar otro skrūvi, ieskrūvēšot to apakšējā nospaušanas mietiņā.
9. Noņemt izolāciju no zvana iekārtas vadu galiem uz 15mm garuma.
10. Piespiest spīles sviru un novietot vadu galus bez izolācijas spīles caurumos, pēc tam atslābināt sviru. Pārbaudīt vadu nostiprināšanu, viegli vilkšot vadus. Ja nepieciešami, procedūru atkārtot.
11. Uzlikt zvana vāku.
12. Ieslēgt spriegumu 230V AC, barojošu zvana iekārtu.
13. Pārbaudīt zvana darbību piespiežot zvana pogu.

UZMANĪBU! Pirms zvana vāka noņemšanas vienmēr pārīcināties, ka ir miera stāvoklis!

Atbilstības deklarācija atrodas Interneta lappusē www.zamelcet.com



KAHETOONLINE GONG BIM-BAM GNS-921

Iseloomustavad tunnused:

- elektrimehaaniline gong BIM-BAM on mõeldud kasutama seespool ruume, varustatud kellainstallatsiooniga, pingege 230V AC,
- hääle tugevus: 85 dB,
- kellahelin: kaks tooni BIM-BAM.

TÄHELEPANU:

- On soovitatud, et kella montaaži sooritaks vastavate kvalifikatsioonidega ja volitustega isik.
- Montaaž tuleb läbi viia kaabli läbilõiguga alates 0,5mm² kuni 2,5mm² ning isolatsiooni nominaalpinge vastupidavusega miinimum 300/500V. Peab olema kohaldatud kohaliku tingimustele.
- Kell on tootlustatud vahelduvavooluvõrgu 230V AC väärtusega.
- Kella toitev faasijuhe peab olema kaitstud lühise ja ülekoormuse tagajärje tulemuste eest, kasutades selle jaoks selektiivkaitselülitit või sulavkaitset, vastavalt valitud karakteristikuga ja nominaalvoolu väärtusega.

MONTAAŽI INSTRUKTSIOON:

1. Enne seadmistiku installeerimise alustamist, välja lülitada kella juurdetuleva toitepinge 230V AC. Õigepärase seadme anduriga ülekontrollida, et kella vooluahelas puudub ohtlik tööpinge.
2. Eemaldada kella ülemise katte lameda kruvikeeraja abil, liigutades katte kinnitust.
3. Määrata kella kinnitamise koht seinapeal, puurida kaks kinnitusava, mis vastaksid kinnitusavadele kella aluse põhjas ja paigutada nendes kinnitustüübid. Eriolist tähelepanu tuleb pöörata kella vertikaal asendile (mis on märgitud kella alusel).
4. Paigutada aukudesse kinnitustüübid.
5. Paigutada kruvi oma paika, keerates ülemine kruvi eelnevalt paigutatud ülemisse tüübisse, sel viisil, et kruvi pea ulatuks välja maksimaalselt 5mm.
6. Kellakorpusse põhjas olevast ümmargusest august läbi viia toitekaabel.
7. Üles riputada kellakorpusse alus väljapoole ulatuvale kruvile.
8. Kinnitada kellakorpusse alus teise kinnitus kruviga, paigutades viimase alumisse kinnitus tüübisse.
9. Maha võtta kellainstallatsiooni juurde kuuluvate kaablite otsades olev isoleermaterjali 15mm ulatuses.
10. Peale suruda kinnitusklemmidele ja sisse paigutada lahtisoleeritud kaabli otsad, peale mille vabastame kinnitusklemmid. Kontrollime kaablite kinnituse soliidsus, sikutades õrnalt kaabli otsadest. Vajaduse korral kordame tegevust.
11. Katta kellakorpusse alus kattekaanega.
12. Sisse lülitada toitevoolu 230V AC, millega on pingestatud kella seade.
13. Kontrollida kella töötamise õigsust vajutades kellanupule.

TÄHELEPANU! Alati, enne kella katte maha võtmist tuleb eelnevalt veenduda, et kella toitesüsteemis puudub ohtlik toitepinge.

Vastavuse Deklaratsioon asub interneti leheküljel
www.zamelcet.com



GONG Z DVEMA TONOMA BIM-BAM GNS-921

Značilne lastnosti:

- elektromehanski gong BIM-BAM je namenjen za uporabo v prostorih, ki so opremljeni z napeljavjo za zvonec z napetostjo 230V AC,
- glasnost: 85 dB,
- zvok: dva tona BIM-BAM.

POZOR:

- Priporočamo, da montažo zvonca opravi oseba z ustreznimi kvalifikacijami in pooblastili.
- Inštalacija mora biti opravljena z vodnikom s premerom od 0,5mm² do 2,5mm² z napetostjo izolacije min. 300/500V in tipom, primernim za pogoje uporabe.
- Zvonec se napaja z omrežno napetostjo z vrednostjo 230V AC.
- Fazni vodnik napeljave za zvonec mora biti zaščiten pred posledicami kratkih stikov in preobremenitev s pomočjo prenapetostnega stikala ali počasne varovalke s primernimi značilnostmi in vrednostjo nazivne napetosti.

NAVODILO ZA MONTAŽO:

1. Preden se lotite postopka priključevanja izključite napetost 230V AC, ki napaja napeljavjo za zvonec. S pomočjo ustreznih merilne naprave se prepričajte, ali je v napeljavji za zvonec breznapetostno stanje.
2. Snemite pokrov zvonca s pomočjo ploskega izvijača, tako da privzdignete zaskočnik pokrova.
3. Določite mesto na steni, kamor boste montirali zvonec, izrtajte dve odprtini, ki ustrezata montažnim odprtinam v podlagi zvonca, in vstavite vanje zidna vložka. Pozorni bodite na to, da bo zvonec položen navpično (označeno na podlagi).
4. Vstavite vanje zidna vložka.
5. Privijte vijak v prej vstavljeni zgornji zidni vložek, tako da bo izstopal za maksimalno 5mm.
6. Skozi okroglo odprtino v podlagi zvonca potegnite vodnike napeljave za zvonec.
7. Obesite podlago na izstopajočem zgornjem vijaku.
8. Privijte podlago z drugim vijakom, tako da ga privijete v spodnji zidni vložek.
9. Odstranite izolacijo na koncih vodnikov napeljave za zvonec na dolžini 15mm.
10. Do konca privijte priključne ročice in potisnite konce vodnikov z odstranjeno izolacijo v odprtine priključkov ter nato sprostite ročice. Preverite, ali so vodniki pravilno priviti, tako da jih rahlo povlecete. Po potrebi poskus ponovite.
11. Namestite pokrov zvonca.
12. Vključite napetost 230V AC, ki napaja napeljavjo za zvonec.
13. Preverite delovanje zvonca, tako da pritisnete na stikalo zvonca.

POZOR! Preden snamete pokrov zvonca, vedno preverite, ali je v napeljavji za zvonec breznapetostno stanje!

Izjava o skladnosti se nahaja na spletni strani
www.zamelcet.com



GONGUL CU DOUĂ TONURI BIM-BAM GNS-921

Trăsături caracteristice:

- gongul electromecanic BIM-BAM este prevăzut pentru a fi folosit în încăperi echipate cu instalația pentru sonerii cu o tensiune de 230V AC,
- intensitatea sunetului : 85 dB,
- sunetul: două tonuri BIM-BAM.

ATENȚIE:

- Se recomandă ca montajul soneriei să fie realizată de către o persoană care posedă calificări și competențe corespunzătoare.
- Instalarea trebuie să fie realizată cu ajutorul unui cablu cu un diametru de la 0,5mm² până la 2,5mm² cu o tensiune a izolației de min. 300/500V și corespunzător cu condițiile tip de punere în aplicare.
- Soneria este alimentată cu o tensiune de rețea cu valoare de 230V AC.
- Conductorul de fază a instalației soneriei trebuie să fie protejat împotriva scurtcircuitelor și a suprasarcinilor cu ajutorul comutatorului pentru suprasarcini sau a siguranței fuzibile cu caracteristici alese în mod corespunzător și valoarea nominală a curentului corespunzătoare.

INSTRUCȚIA MONTAJULUI:

1. Înainte de începerea operațiilor de racordare, trebuie deconectată tensiunea de 230V AC care alimentează instalația soneriei. Trebuie să vă asigurați că, cu ajutorul instrumentului de măsurare corespunzător, în instalația soneriei nu există tensiune.
2. Îndepărtați capacul soneriei cu ajutorul unei șurubelnițe plate, prin ridicarea ramificației capacului.
3. Stabiliți unde, pe perete, va fi montată soneria, realizați două orificii, care vor corespunde orificiilor de montaj care se află în placa de bază. Trebuie să luați în vedere plasarea verticală a soneriei (acest lucru este marcat pe baza soneriei).
4. Sonerii și fixații în ele bolțurile atașate.
5. Înșurubați holț-șurubul în orificiile dinainte făcut în așa fel încât să iasă în afară maximum 5mm.
6. Prin orificiul rotund din baza soneriei trebuie trecute conductoarele instalației soneriei.
7. Agățați baza pe holț-șurubul care iese în afară.
8. Prindeți baza cu ajutorul celui de al doilea holț-șurub înșurubându-l în orificiul de jos. Dați jos elementele izolatoare care se găsesc pe capetele cablurilor instalației soneriei pe o lungime de 15mm.
10. Apăsăți pârghiile de strângere și introduceți capetele fără izolație ale conductoarelor în orificiile dispozitivelor de prindere, după care eliberați pârghiile. Trebuie verificat dacă conductoarele sunt bine prinse prin tragerea delicată a acestora. În caz de nevoie repetați activitățile sus prezentate.
11. Puneți la loc capacul soneriei.
12. Conectați tensiunea de alimentare de 230V AC care alimentează instalația soneriei.
13. Verificați dacă soneria funcționează prin apăsarea butonului soneriei.

ATENȚIE! Întotdeauna înainte de înlăturarea capacului soneriei trebuie să vă asigurați că, nu există tensiune în instalația de alimentare a soneriei.

Declarația de conformitate se găsește pe pagina www.zamelcet.com



ЗВЪНЕЦ С ДВУТОНОВ СИГНАЛ BIM-BAM GNS-921

Характеристични качества:

- електромеханичният звънец BIM-BAM е предназначен за използване в помещения, снабдени със звънчева инсталация с напрежение 230V AC,
- сила на звука: 85 dB,
- звук: два тона BIM-BAM.

ВНИМАНИЕ:

- Препоръчва се монтажа на звънца да се извърши от квалифицирано лице.
- Инсталацията следва да се извърши с помощта на кабел със сечение от 0,5mm² до 2,5mm² с напрежение на изолацията min. 300/500V и тип, съответен за условията на използване.
- Звънецът се захранва с напрежение 230V от електрическата мрежа.
- Фазовият проводник на звънчевата инсталация следва да бъде защитен от последствията от къси съединения и пренатоварвания с помощта на автоматичен изключвател или предпазител (бушон) с подходящо избрана характеристика и стойност на номиналния ток.

ИНСТРУКЦИЯ ЗА МОНТАЖ:

1. Преди започване на работите по свързване на инсталацията следва да изключите напрежението от 230V, захранващо звънчевата инсталация. С помощта на подходящ измервателен уред следва да се уверите, че в звънчевата инсталация няма напрежение.
2. С помощта на плоска отвертка повдигнете езичето на капака на звънца и го снемете.
3. Определете мястото за монтаж на звънца върху стената и пробийте два отвора, съответстващи на монтажните отвори в основата на звънца. Следва да обърнете внимание на вертикалното положение на звънца (обозначено върху основата).
4. Поставете дюбели в отворите.
5. Монтирайте винт в горния дюбел и го завинтете така, че да стърчи максимално 5mm.
6. През кръглият отвор в основата на звънца изгелгете кабелите на звънчевата инсталация.
7. Закачете основата на стърчащия горен винт.
8. Прикрепете основата с помощта на втория винт, като го монтирате в долния дюбел.
9. Снемете изолацията от краищата на кабелите на звънчевата инсталация на дължина 15mm.
10. Натиснете притискащото лостче на клемите и пхнете краищата на кабелите в отворите на клемите, след което пуснете лостчето. Следва да проверите правилното монтиране на кабелите като внимателно ги опънете. При необходимост следва да повторите предшната дейност.
11. Монтирайте капака на звънца.
12. Включете захранващото напрежение на звънчевата инсталация 230V AC.
13. Проверете действието на звънца, като натиснете звънчевия бутон.

ВНИМАНИЕ! Винаги преди снемането на капака на звънца следва да се уверите, че напрежението в звънчевата инсталация е изключено!

Декларацията за съответствие се намира на сайт www.zamelcet.com



ГОНГ ДВУХТОНАЛЬНЫЙ ВІМ-ВАМ GNS-921

Характерные черты:

- электромеханический гонг ВІМ-ВАМ предназначен для использования в помещениях, оборудованных установкой звонка с напряжением 230V AC,
- громкость: 85 dB,
- звук: два тона ВІМ-ВАМ.

ВНИМАНИЕ:

- Рекомендуется, чтобы монтаж звонка осуществлял работник, имеющий необходимую квалификацию и полномочия.
- Система должна быть смонтирована при помощи провода с сечением от 0,5 мм² до 2,5 мм² с напряжением изоляции мин. 300/500V и типом, соответствующим условиям эксплуатации.
- Звонок питается от сетевого напряжения значением 230V AC.
- Звонок должен быть защищен от последствий короткого замыкания и перегрузки при помощи двухполюсного автоматического выключателя с подобранными соответствующими характеристиками и значением номинального тока, встроенным в фиксированную проводку в соответствии с правилами установки.
- Прибор не предназначен для использования людьми (включая детей), у которых есть физические, нервные или психические отклонения или недостаток опыта и знаний за исключением случаев, когда за ними осуществляется надзор или проводится инструктаж лицом, отвечающим за их безопасность. Необходимо осуществлять надзор за детьми с целью недопущения их игр с прибором.

ИНСТРУКЦИЯ МОНТАЖА:

1. Перед тем, как приступить к действиям по соединению деталей, отключить напряжение 230V AC, питающее систему звонка. Следует убедиться при помощи подходящего измерительного прибора, что в системе звонка отсутствует напряжение.
2. Снять крышку звонка при помощи плоской отвертки, подвесив.
3. Отметить место крепления звонка на стене, высверлить два отверстия, соответствующие монтажным отверстиям в подставке звонка и вставить в них распорочные колышки. Следует обратить внимание на вертикальное расположение звонка (отмечено на подставке).
4. Вставить в отверстия дюбеля.
5. Закрутить винт в установленный ранее верхний дюбель так, чтобы выступал на максимально 5 мм.
6. Сквозь круглое отверстие в подставке звонка проложить провода системы звонка.
7. Подвесить подставку на выступающем, верхнем винте.
8. Прикрепить подставку вторым винтом, вкручивая его в нижний дюбель.
9. Зачистить концы проводов системы питания звонка на расстояние 15 мм.
10. Закрепить концы проводов в зажимах звонка.
11. Надеть крышку звонка.
12. Подключить напряжение 230V AC, питающее систему звонка.
13. Проверить работу звонка, нажав на его кнопку.

ВНИМАНИЕ! Всегда, перед тем как снять крышку звонка, следует убедиться, что в системе звонка отсутствует напряжение!

Сертификат соответствия представлен на Интернет-сайте www.zamelcet.com



ДВОТОННИЙ ГОНГ ВІМ-ВАМ GNS-921

Характеристика:

- электромеханический гонг ВІМ-ВАМ предназначен для вживания в приміщеннях обладнених дзвінковою інсталяцією зі напругою 230V AC,
- гучність: 85 dB,
- звук: два тони ВІМ-ВАМ.

УВАГА:

- Рекомендується, щоб монтаж дзвінка виконала особа з відповідними кваліфікаціями і поваженнями.
- Монтаж повинен бути виконаний проводом діаметром від 0,5мм² до 2,5мм² напругою ізоляції мінімум 300/500V і типі, відповідним до умов застосування.
- Дзвінок живиться напругою мережі значенням 230V AC.
- Фазовий провід дзвінковою інсталяції повинен бути забезпечений перед наслідками короткого замикання і перевантажень за допомогою вимикача максимального струму або плавкого запобіжника з відповідно підбраною характеристикою і значенням номінального струму.

ИНСТРУКЦИЯ МОНТАЖУ:

1. До початку дії зв'язаних з сполучення, роз'єднати напругу 230V AC , що живить дзвінкову інсталяцію. Слід упевнитися за допомогою відповідного вимірювального приладу, що в дзвінковій інсталяції немає напруги.
2. Зняти кришку дзвінка за допомогою плоскої викрутки, підважуючи зачіпку кришки.
3. Установити місце монтажу дзвінка на стіні, зробити два отвори, що відповідають монтажним отворах у підставі дзвінка. Треба звернути увагу на вертикальне положення дзвінка (зазначене на підставі).
5. Вкрутити гвинт до поставленого раніше верхнього розпірного кілка, так, щоб виставив не більше 5 мм.
6. Через круглий отвір у підставі дзвінка прокласти проводи дзвінкової інсталяції.
7. Завісити підставу на верхньому гвинті, що вистає.
8. Прикріпити підставу довгим гвинтом, вкручуючи його до нижнього розпірного кілка.
9. Ізольовати кінці проводів дзвінкової інсталяції на довжині 15 мм.
10. Дожати затискні важелі та всунути ізольовані кінці проводів в отвори затисків опісля чого відпустити важелі. Треба перевірити правильність прикріплення проводів делікатно їх потягуючи. В разі необхідності дію повторити.
11. Покласти кришку дзвінка.
12. Підключити напругу 230V AC, що живить дзвінкову інсталяцію.
13. Перевірити чи дзвінок діє натискаючи кнопку дзвінка.

УВАГА! Завжди перед тим як зняти кришку дзвінка треба упевнитися, що в проводах дзвінка немає напруги!

Декларация згідності знаходиться на веб-сторінці www.zamelcet.com



ΓΚΟΝΓΚ ΔΥΟ ΤΟΝΩΝ BIM-BAM
GNS-921

Χαρακτηριστικά:

- ηλεκτρομηχανικό γκονγκ BIM-BAM προορίζεται για χρήση σε χώρους εξοπλισμένους με εγκατάσταση κουδουνιού με τάση 230V AC,
- ένταση ήχου: 85 dB,
- ήχος: δυο τόνοι BIM-BAM.

ΠΡΟΣΟΧΗ

- Συνιστάται να κάνει την εγκατάσταση εξειδικευμένος ηλεκτρολόγος.
- Η εγκατάσταση πρέπει να γίνει με καλώδιο διατομής από 0,5mm² ως 2,5mm², με τάση μόνωσης ελάχιστα 300/500V και του τύπου κατάλληλου στις συνθήκες.
- Κουδούνι τροφοδοτείται με την τάση δικτύου στο επίπεδο 230V AC.
- Καλώδιο ηλεκτρικής φάσης της εγκατάστασης του του κουδουνιού πρέπει να είναι προστατευμένο από τα αποτελέσματα βραχυκυκλώματος μέσω του διακόπτη εγκατάστασης ή της ασφαλείας κατάλληλου τύπου και αξίας για την ονομαστική τάση.

ΟΔΗΓΙΕΣ ΣΥΝΑΡΜΟΛΟΓΗΣΗΣ:

1. Πριν να αρχίσετε σύνδεση της εγκατάστασης, αποσυνδέστε το ρεύμα 230V AC που τροφοδοτεί την εγκατάσταση του κουδουνιού.
3. Πρέπει να αιγορευτείτε με χρήση του κατάλληλου μετρητή ότι στην εγκατάσταση του κουδουνιού υπάρχει κατάσταση ηρεμίας.
2. Βγάλτε το καπάκι του κουδουνιού ανασηκώνοντας με κατσαβίδι το γάντζο του.
3. Επιλέξτε το σημείο εγκατάστασης του κουδουνιού στον τοίχο, ανοίξτε δυο τρύπες που αντιστοιχούν τρύπες εγκατάστασης μέσα σε βάση του κουδουνιού. Πρέπει να δώσετε δημασία σε κάθετη διάθεση του κουδουιού (σημαδεμένη πάνω στη βάση).
4. Τοποθετήστε μέσα σε τρύπες πλαστικές κτηπητές.
5. Βιδώστε μια βίδα μέσα σε πάνω πλαστική κτυπητή έτσι να υπερβεί μάξιμουμ ανά 5mm.
6. Πέραστε τα καλώδια της εγκατάστασης κουδουνιού από το στρόγγυλο άνοιγμα.
7. Κρεμάστε τη βάση πάνω στην πάνβ βίδα.
8. Στερεώστε τη βάση με χρήση της δεύτερης βίδας, βιδώνοντάς την μέσα στην κάτω πλαστική κτυπητή.
9. Ξεγύμνωσε τις άκρες των καλωδίων σε μήκος 15mm.
10. Πιέστε μοχλούς σφιγκτήρα και ενθέστε γυμνά καλώδια μέσα σε τρύπες και ετοιμένως απελευθερώστε μοχλούς. Πρέπει να ελέγξετε κατάλληλη στερέωση καλωδίων σύροντάς τα ελεφριά. Κατά ανάγκη να επαναλάβετε την ενέργεια.
11. Τοποθετήστε το καπάκι του κουδουνιού.
12. Συνδέστε το στην τάση 230V AC που τροφοδοτεί την εγκατάσταση του κουδουνιού.
13. Ελέγξτε τη λειτουργία του κουδουνιού πιέζοντας το κουμπί κουδουνιού.

ΠΡΟΣΟΧΗ! Πάντα πριν να αφαιρέσετε το καπάκι του κουδουνιού σιγουρευτείτε ότι στην εγκατάσταση του κουδουνιού υπάρχει κατάσταση ηρεμίας.

Δήλωση συμβατότητας μέσα στη συσκευασία ή στην ιστοσελίδα www.zamelcet.com



جرس ذو نبرتين BIM-BAM

يستعمل جرس ميكانيكي كهربائي BIM-BAM في غرف يوجد فيها تركيب جرس بطاقة 230 فأت

الصوت: نغمتا BIM-BAM
درجة الصوت: ~dB85

ملاحظة

يوصى ان يتم تركيب الجرس من قبل شخص مؤهل ذو تصريحات مناسبة
يجب ان يكون الانشاء محضر من سلك ذو قطر 0.5 الى 2.5 ممتراً مربع ذو توتر العزل 300/500 فأت على الأقل ومناسب لنوع و شرط الاستعمال
يغذى الجرس بواسطة توتر 230 فأت
يجب ان يكون سلك دور الجرس محمي عن النقص وحمولة زائدة باستعمال مصهر مناسب لقدرة ونوع الكهرباء الاعتياري

كيفية التركيب

قبل التوصيل اطفي اطفي توتر 230 فأت الذي يغذي الجرس.
راجع بواسطة جهاز الاختبار اذا تم افطانه فعلا
اخلع غطاء الجرس بواسطة مفك البراغي المنبسط رافعا مساك الغطاء
حدد محل تركيب الجرس على الجدار، انقب ثقبين وفقاً لثقب التركيب في مقعد الجرس
يجب ان تشد الانتباه الى وضع الجرس الراسي (معلم في القاعدة)
ضع في الثقب سدادة
ركب اللولب الى سدادة المركبة قبلا حتى يكون بارز اعلى الاكثر 5 ممتراً
ادخل اسلاك التركيب عبر ثقبه دائرية في قاعدة الجرس
علق القاعدة على اللولب البارز
ثبت القاعدة بواسطة لولب ثاني الى سدادة الاسفلية
اعزل اطراف اسلاك زر الجرس على بعد 15 ممتراً
اكبس الرفاعة الكيماصة وضع الاسلاك المعزولة في ثقب الملمزم واعفي من الرفاعة
يجب التدقيق ان تم تركيب الاسلاك بشكل صحيح
جاذا الاسلاك بشكل رقيق
اذا تحتاج كرر العملية
ضع غطاء الجرس
ادر توتر 230 فأت المغذي الجرس
دقق عمل الجرس بواسطة ضغط زر الجرس

ملاحظة: الجرس لا يتعامل مع زر جرس مضوء

بيان التوافق داخل العلبة أو على
www.zamelcet.com

- GB** **TWO TONE CHIME BIM-BAM.** Electromechanical chime is designed for using in rooms with 230V AC bell supply systems. Loudness: 85 dB. Sound: two BIM-BAM tones.
- D** **ZWEITON-GONG BIM-BAM.** Der elektromechanische Gong BIM-BAM ist für den Einsatz in Innenräumen vorgesehen, die mit einer Klingelinstallation mit einer Spannung von 230V AC ausgestattet sind. Lautstärke: 85 dB. Klang: zwei BIM-BAM Töne.
- E** **GONG BITONO BIM-BAM.** El gong electromecánico BIM-BAM está destinado al uso en los interiores con la instalación de timbre de tensión 230V AC. Volumen: 85 dB. Sonido: 2 tonos BIM-BAM.
- P** **GONGO DE DOIS-TONS BIM-BAM.** Gongo electromecânico BIM-BAM está destinado para ser utilizado em compartimentos equipados com uma instalação para a campanha com uma tensão de 230V AC. Volume: 85 dB. Som: dois tons BIM-BAM.
- FR** **GONG DE DEUX TONALITÉS BIM-BAM.** Gong électromécanique BIM-BAM est destiné à l'utilisation dans les intérieurs équipés d'une installation de la sonnerie de la tension de 230V AC. Force sonore: 85 dB. Son: deux tonalités BIM-BAM.
- H** **BIM-BAM KÉT TÓNUSÚ GONG.** BIM-BAM elektromechanikai gongot csak a 230V AC áramellátással működhet. Hangosság 85 dB. Hang: kettő tónusú BIM-BAM.
- CZ** **DVOJTÓNOVÝ GONG BIM-BAM.** Elektromagnetický gong BIM-BAM je určen k použití v místnostech vybavených zvonkovou instalací s napětím 230V AC. Hladina zvuku: 85 dB. Zvuk: dva tóny BIM-BAM.
- SK** **DVOJTÓNOVÝ GONG BIM-BAM.** Elektromagnetický gong BIM-BAM je určený na použitie v miestnostiach vybavených zvončekovou inštaláciou s napätím 230V AC. Hladina zvuku: 85 dB. Zvuk: dva tóny BIM-BAM.
- LT** **DVIEJŲ TONŲ GONGAS BIM-BAM.** Elektromechaninis BIM-BAM gongas yra skirtas naudoti patalpose, kuriose skambučio instaliacija yra su 230V AC įtampa. Garsumas: 85 dB. Garsas: du tonai BIM-BAM.
- LV** **DIVU TONU GONGS BIM-BAM.** Elektromehāniskais gongs BIM-BAM ir domāts imantošanai telpās, kurās ir uzstādīta zvana instalācija ar spriegumu 230V AC. Skalums: 85 dB. Skana: divi toni BIM-BAM.
- EST** **KAHETOONILINE GONG BIM-BAM.** Elektrimehaaniline gong BIM-BAM on mõeldud kasutama seespool ruume, varustatud kellainstallatsiooniga, pingega 230V AC. Hääle tugevus: 85 dB. Kellahelin: kaks tooni BIM-BAM.
- SLC** **GONG Z DVEAMA TONOMA BIM-BAM.** Elektromehanski gong BIM-BAM je namenjen za uporabo v prostorih, ki so opremljeni z napeljavo za zvonec z napetostjo 230V AC. Glasnost: 85 dB. Zvok: dva dolgo zvoneča tona BIM-BAM.
- RO** **GONGUL CU DOUĂ TONURI BIM-BAM.** Gongul electromecanic BIM-BAM este prevăzută pentru a fi folosită în încăperi echipate cu instalația pentru sonerii cu o tensiune de 230V AC. Intensitatea sunetului: 85 dB. Sunetul: două tonuri BIM-BAM.
- BG** **ЗВЪНЕЦ С ДВУТОНОВ СИГНАЛ BIM-BAM.** Електромеханичният звънец BIM-BAM е предназначен за използване в помещения, снабдени със звънчева инсталация с напрежение 230V AC. Сила на звука: 85 dB. Звук: два тона BIM-BAM.
- RUS** **ГОНГ ДВУХТОНАЛЬНЫЙ BIM-BAM.** Электромеханический гонг BIM-BAM предназначен для использования в помещениях, оборудованных установкой звонка с напряжением 230V AC. Громкость: 85 dB. Звук: два тона BIM-BAM.
- UA** **ДВОТОННИЙ ГОНГ BIM-BAM.** Електромеханічний гонг BIM-BAM призначений для вживання в приміщеннях обладнаних дзвінковою інсталяцією зі напругою 230V AC. Гучність: 85 dB. Звук: два тони BIM-BAM.
- GR** **ΓΚΟΝΓΚ ΔΥΟ ΤΟΝΩΝ BIM-BAM.** Ηλεκτρομηχανικό γονγκ BIM-BAM προορίζεται για χρήση σε χώρους εξοπλισμένους με εγκατάσταση κουδουνιστή με τάση 230V AC. Ενταση ήχου: 85 dB. Ηχος: δύο τόνοι BIM-BAM.
- AR** **جرس ذو نبرتين BIM-BAM** يستعمل جرس ميكانيكي كهربائي BIM-BAM في غرف يوجد فيها تركيب جرس بطاقة 230 فات الصوت: نغمتا BIM-BAM درجة الصوت: 85dB

230V AC/48mA; IP20
EN 60335-1
Weight: 0,26 kg



Registered design
© Zamel

The Declaration of Conformity is on our Website www.zamelcet.com