

BELMASH

RU

Руководство по эксплуатации

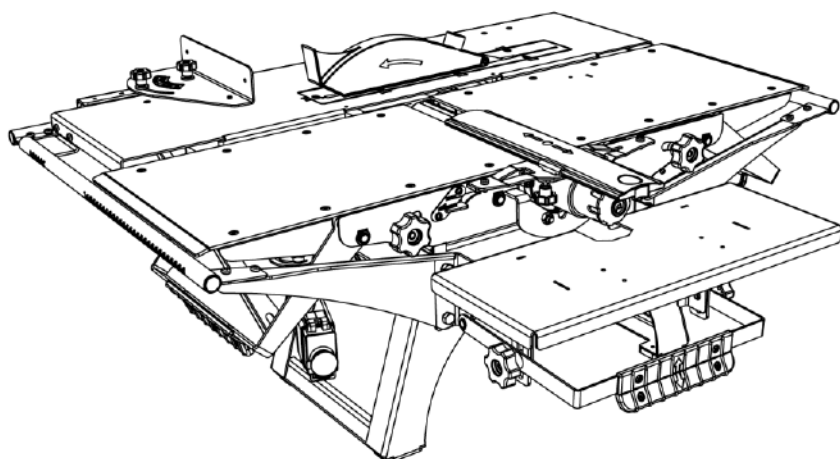
EAC

Станок
деревообрабатывающий
многофункциональный

BELMASH SDM-2000M

BELMASH SDM-2200M

BELMASH SDM-2500M



 BELMASH®

СОДЕРЖАНИЕ

Введение	3	8.4.1 Установка концевой фрезы или сверла	25
1. Общие сведения	3	8.4.2 Установка и регулировка фрезерного стола	26
2. Основные параметры	5	8.4.3 Установка упора	26
3. Комплект поставки	6	8.5 Фрезерование дисковыми фрезами	26
4. Основные элементы	8	8.5.1 Установка дисковой фрезы	27
5. Требования по технике безопасности	10	8.5.2 Установка ограждения	28
5.1 Требования к рабочему месту	11	8.5.3 Установка глубины фрезерования	28
5.2 Дополнительные меры безопасности	11	8.6 Использование дополнительных приспособлений	28
5.3 Опасности при эксплуатации станка	11	9. Техническое обслуживание и ремонт	28
5.4 Требования к заготовке	12	9.1 Заточка и замена строгальных ножей	28
5.5 Рабочая поза и подача заготовки	12	9.2 Замена пильного диска	29
6. Устройство станка, электрическая схема	13	9.2.1 Демонтаж пильного диска/фрезы	29
7. Подготовка к работе	14	9.3 Замена приводного ремня	30
7.1 Сборка станка	13	10. Возможные неисправности и спосо- бы их устранения	31
7.1.1 Регулировка вставки пильного стола	14	11. Правила хранения	32
7.1.2 Установка ограждения пильного диска с расклинивающим ножом	15	12. Охрана окружающей среды Гарантийные обязательства	32 33
7.1.3 Сборка и установка линейки комбинированной	16		
7.1.4 Установка ограждения ножевого вала с кронштейном	14		
7.1.5 Установка стола фрезерного	17		
7.2 Установка станка	17		
7.3 Установка и настройка ножей	17		
7.4 Пуск станка	19		
7.5 Условия нормальной эксплуатации станка	19		
8. Основные операции	20		
8.1 Строгание (фугование) по пласти, кромкам и под углом (по ребрам)	20		
8.1.1 Установка строгальных столов	20		
8.1.2 Установка глубины строгания	20		
8.1.3 Использование ограждения	21		
8.1.4 Использование линейки комбинированной при строгании	21		
8.2 Распиловка вдоль, поперек волокон и под углом	22		
8.2.1 Установка стола пильного	23		
8.2.2 Установка глубины пропила	23		
8.3 Распиловка поперек волокон под углом с приспособлением	24		
8.4 Фрезерование концевыми фрезами, сверление	25		

УВАЖАЕМЫЙ ПОКУПАТЕЛЬ

Завод-изготовитель/поставщик благодарят Вас за покупку станка деревообрабатывающего многофункционального BELMASH SDM-2000M, BELMASH SDM-2200M, BELMASH SDM-2500M (далее станок). Мы поставляем бытовые станки, которые позволяют выполнять работу качественно, быстро, надежно и безопасно. Характеристики и параметры станков являются результатом тщательных исследований и всесторонних испытаний.

Перед началом использования станка внимательно ознакомьтесь с руководством по эксплуатации. Соблюдение требований и указаний, содержащихся в нем, обеспечит Вам безопасность работ, поможет избежать проблем при эксплуатации и обслуживании станка.

При покупке станка обязательно проверьте заполнение торгующей организацией свидетельства о приемке и гарантийных талонов. Требуйте проверки его комплектности, исправности путем пробного запуска. Талоны на гарантийный ремонт должны быть заверены штампом магазина с указанием даты продажи.

Руководство по эксплуатации не отражает незначительных конструктивных изменений в станках, внесенных изготовителем после публикации данного руководства, а также изменений по комплектующим изделиям и документации, поступающей с ними.

Приятной Вам работы.

1. ОБЩИЕ СВЕДЕНИЯ

Станок относится к оборудованию для бытового применения, индивидуального пользования.

Станок предназначен для обработки древесины (фанеры, древесно-стружечных плит и т.п.) пилением, фугованием, фрезерованием, с целью придания им необходимых форм и размеров, с ручной подачей заготовки. Конструкция станка позволяет удобно перемещать его вручную, а также транспортировать, в том числе легковым автомобилем.

Условия эксплуатации – на открытых площадках, под навесом, в закрытых помещениях, кроме жилых помещений.

Станки должны эксплуатироваться в следующих условиях:

- высота над уровнем моря – до 1000 м;
- температура окружающего воздуха от +5 до +40°C;
- относительная влажность окружающего воздуха – не более 80%, при температуре +20°C.

При соответствующей настройке на станке можно выполнять следующие виды обработки:

- строгание (фугование) по пласти или кромкам;
- строгание (фугование) под углом (по ребрам);
- распиловку вдоль и поперек волокон;
- распиловку вдоль волокон под углом с помощью комбинированной линейки;
- распиловку поперек волокон под углом с помощью поворотного кронштейна;
- фрезерование дисковыми фрезами;
- фрезерование концевыми фрезами, сверление.

Класс станка по ГОСТ ИЕС 61029-1 – первый.

Исполнение по степени защиты от влаги – незащищенное.

Питание станка осуществляется от однофазной сети переменного тока с защитным (заземляющим) проводом по ГОСТ 12.1.030. Качество источника электрической энергии по ГОСТ 32144; источник электрической энергии должен иметь защиту, рассчитанную на ток плавкой вставки 16 А.

Вид двигателя – асинхронный, однофазный, с рабочим конденсатором, перемежающимся режимом работы – S6-40%.

Допустимые уровни напряженности электрического поля тока промышленной частоты 50 Гц, создаваемые станком, соответствует требованиям МСанПиН001-96.

Станок соответствует на электромагнитную совместимость по ГОСТ 30805.14.1, ГОСТ 30805.14.2, ГОСТ 30804.3.2, ГОСТ 30804.3.3, ГОСТ 30804.3.11.

Станок используется в электросетях с условным полным сопротивлением $Z_{max}=0,35$ Ом или меньше. Пользователь должен согласовывать с органами энергонадзора номинальную нагрузочную способность сети в точке соединения, достаточную для данной модели станка.

Уровень шума станка соответствует требованиям ГОСТ 12.2.030, МСанПиН001. Эквивалентный и максимальный уровни звука в режиме пиления составляют 80 дБА и 90 дБА соответственно.

Вибрационные характеристики станка соответствуют требованиям ГОСТ 12.1.012, МСанПиН001.

Станок имеет встроенное устройство отключения от источника питания при перегреве асинхронного двигателя. Повторное включение станка производится после того, как электродвигатель остынет до температуры окружающей среды.

Для подключения внешних вытяжных устройств с целью сбора пыли и отходов резания станок имеет три патрубка:

- патрубок диаметром 63 мм на кожухе для удаления стружки при строгании;
- патрубок диаметром 38 мм на кожухе пильного диска;
- патрубок диаметром 28 мм на ограждении пильного диска.

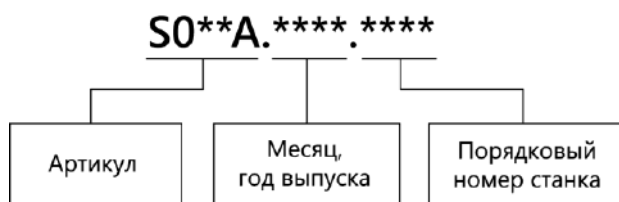
Средний срок службы станка не менее пяти лет.

Станок соответствуют нормативным документам и требованиям, приведенным в ТУ.

Станок соответствует требованиям технических регламентов:

- ТР ТС 010/2011 «О безопасности машин и оборудования»;
- ТР ТС 004/2011 «О безопасности низковольтного оборудования»;
- ТР ТС 020/2011 «Электромагнитная совместимость технических средств».

Расшифровка серийного номера станка:



2. ОСНОВНЫЕ ПАРАМЕТРЫ

Основные параметры указаны в таблице 1.

Таблица 1

№	Наименование	Параметры		
		BELMASH SDM-2000M	BELMASH SDM-2200M	BELMASH SDM-2500M
1	Максимальная ширина строгания, мм	230	250	270
2	Диапазон глубины строгания, мм	0÷3	0÷3	0÷3
3	Максимальная толщина распиливаемого материала, мм	85	100	117
4	Максимальная толщина заготовки, при строгании с прижимным устройством, не более, мм	63	63	63
5	Номинальный диаметр пильного диска, мм	250	280	315
6	Максимальная ширина распиливаемой заготовки с помощью линейки комбинированной, мм	240	260	280
7	Номинальный диаметр дисковой фрезы, мм	125	125	125
8	Диаметр хвостовика концевой фрезы/сверла, мм	6÷12	6÷12	6÷12
9	Диапазон углов распиловки вдоль волокон и строгания с помощью линейки комбинированной, град.	0÷45	0÷45	0÷45
10	Диапазон углов распиловки поперёк волокон с помощью приспособления, град	-45÷45	-45÷45	-45÷45
11	Номинальный размер пильного стола, мм	732×456	802×492	872×532
12	Номинальный размер столов при строгании, мм	760×247	830×267	900×287
13	Номинальный размер стола для фрезерования, мм	470×190	470×190	470×190
14	Номинальная частота вращения ножевого вала и концевой фрезы на холостом ходу, мин ⁻¹	7700	7700	7700
15	Номинальная частота вращения пильного диска и дисковой фрезы на холостом ходу, мин ⁻¹	2850	2850	2850
16	Номинальная потребляемая мощность, Вт	2000	2200	2500
17	Номинальное напряжение, В	230	230	230
18	Номинальная частота питающей сети, Гц	50	50	50
19	Габаритные размеры, L×B×H, мм	888×625×445	960×660×460	1030×680×512
20	Установочные размеры, L ₁ ×B ₁ , мм	430×206	430×226	441×246
21	Масса станка с приспособлениями, не более, кг	61	66	72
<p><i>Предельные отклонения линейных, угловых размеров и массы не должны превышать ±5%</i> <i>Предельное отклонение частоты вращения не должно превышать ±10%</i> <i>Предельное отклонение номинального напряжения не должно превышать ±10%</i></p>				

Станок по нормам точности должен соответствовать следующим требованиям:

- 1) допуск плоскостности рабочей поверхности направляющей линейки – 0,5 мм, выпуклость не допускается;
- 2) допуск плоскостности рабочей поверхности столов для фугования – 0,5 мм, выпуклость не допускается;
- 3) допуск параллельности рабочих поверхностей столов – 0,5 мм на длине заднего стола, наклон рабочих поверхностей столов в сторону ножевого вала не допускается;
- 4) допуск параллельности образующей цилиндрической поверхности ножевого вала и рабочей поверхности заднего стола – 0,3 мм;
- 5) допуск плоскостности пильного стола – 1,6 мм.

3. КОМПЛЕКТ ПОСТАВКИ

Комплект поставки приводится в таблице 2.

Таблица 2

№	Позиция, рисунок	Наименование	Количество, штук		
			BELMASH SDM-2000M	BELMASH SDM-2200M	BELMASH SDM-2500M
Механизмы, приспособления, ограждения					
1	Рис. 1, 2	Станок деревообрабатывающий многофункциональный	1	1	1
2	Поз. 2, 2а, рис. 1, 2	Ограждение пильного диска и дисковой фрезы с расклинивающим ножом	1	1	1
3		Линейка комбинированная			
	Поз. 3а, рис. 2	Направляющая поперечная левая	1	1	1
	Поз. 3б, рис. 2	Направляющая поперечная правая	1	1	1
	Поз. 3с, рис. 1	Направляющая продольная	1	1	1
	Поз. 3д, рис. 1	Каретка (в сборе)	3	3	3
	Поз. 3е, рис. 1	Кронштейн поворотный	1	1	1
	Поз. 3ф, рис. 1	Линейка направляющая	1	1	1
	Поз. 3г+F, рис. 1	Винт-барашек	10	10	10
	Поз. 3h, рис. 2	Кронштейн левый	1	1	1
	Поз. 3i, рис. 2	Кронштейн правый	1	1	1
	Поз. 3j, рис. 1	Указатель	2	2	2
	Поз. 3k, рис. 1	Шайба	6	6	6
	Поз. 3L, рис. 1	Винт М4×6	4	4	4
	Поз. 3m, рис. 6	Винт М5×12	12	12	12
	Поз. 3n, рис. 6	Шайба плоская 4	4	4	4
	Поз. 3o, рис. 6	Шайба плоская 5	4	4	4
	Поз. 3p, рис. 6	Шайба пружинная 4	4	4	4
	Поз. 3q, рис. 6	Шайба пружинная 5	12	12	12
	Поз. 3r, рис. 1	Гайка-барашек	2	2	2
	Поз. 3s, рис. 1	Планка	1	1	1
4	Поз. 4, 41, рис. 2	Винт-барашек	3	3	3
5	Поз. 6, рис. 2	Держатель вертикальный	1	1	1
6	Поз. 59, рис. 2	Скоба вертикального держателя	1	1	1
7	Поз. 7, рис. 1	Ключ кольцевой	1	1	1
8	Поз. 15, рис. 1	Ключ рожковый	1	1	1
9	Поз. 8, рис. 2	Ограждение ножевого вала	1	1	1
10	Поз. 9, рис. 2	Кронштейн ограждения ножевого вала	1	1	1
11	Поз. 10, рис. 2	Стол фрезерный	1	1	1

12	Поз. 5, рис. 2	Упор	1	1	1
13*	Поз. 11, рис. 2	Ограждение фрезы концевой	1	1	1
14	Поз. 57а, рис. 1	Вкладыш для фрезерования	1	1	1
15*	Поз. 33, рис. 1	Кожух	1	1	1
16	Поз. 16, рис. 1	Толкатель	1	1	1
Стандартные изделия					
17**	Поз. 32, рис. 1	Диск пильный Ø250×3,2/1,8×30мм 24Т	1		
18**	Поз. 32, рис. 1	Диск пильный Ø280×3,2/2,2×30мм 24Т		1	
19**	Поз. 32, рис. 1	Диск пильный Ø315×3,2/2,2×30мм 24Т			1
20**	рис. 20	Нож строгальный 230×2×20 мм	2		
21**	рис. 20	Нож строгальный 250×2×20 мм		2	
22**	рис. 20	Нож строгальный 270×2×20 мм			2
23	Поз. 14, рис. 2	Патрон сверлильный 13-М12×1,25 ГОСТ 22993	1	1	1
24	-	Ключ шестигранный 3 мм DIN 911	1	1	1
25	-	Ключ шестигранный 4 мм DIN 911	1	1	1
26**	-	Крепежные изделия	1 комплект	1 комплект	1 комплект
Документация					
27	-	Руководство по эксплуатации	1	1	1
Индивидуальные средства защиты					
28*	-	Вкладыши противозумные	1 комплект	1 комплект	1 комплект
29*	-	Очки защитные	1	1	1
30*	-	Маска защитная	1	1	1
* – Комплекуются по дополнительному согласованию с оптовыми заказчиками					
** – Изделия могут быть установлены на станок или на приспособление к нему					

4. ОСНОВНЫЕ ЭЛЕМЕНТЫ

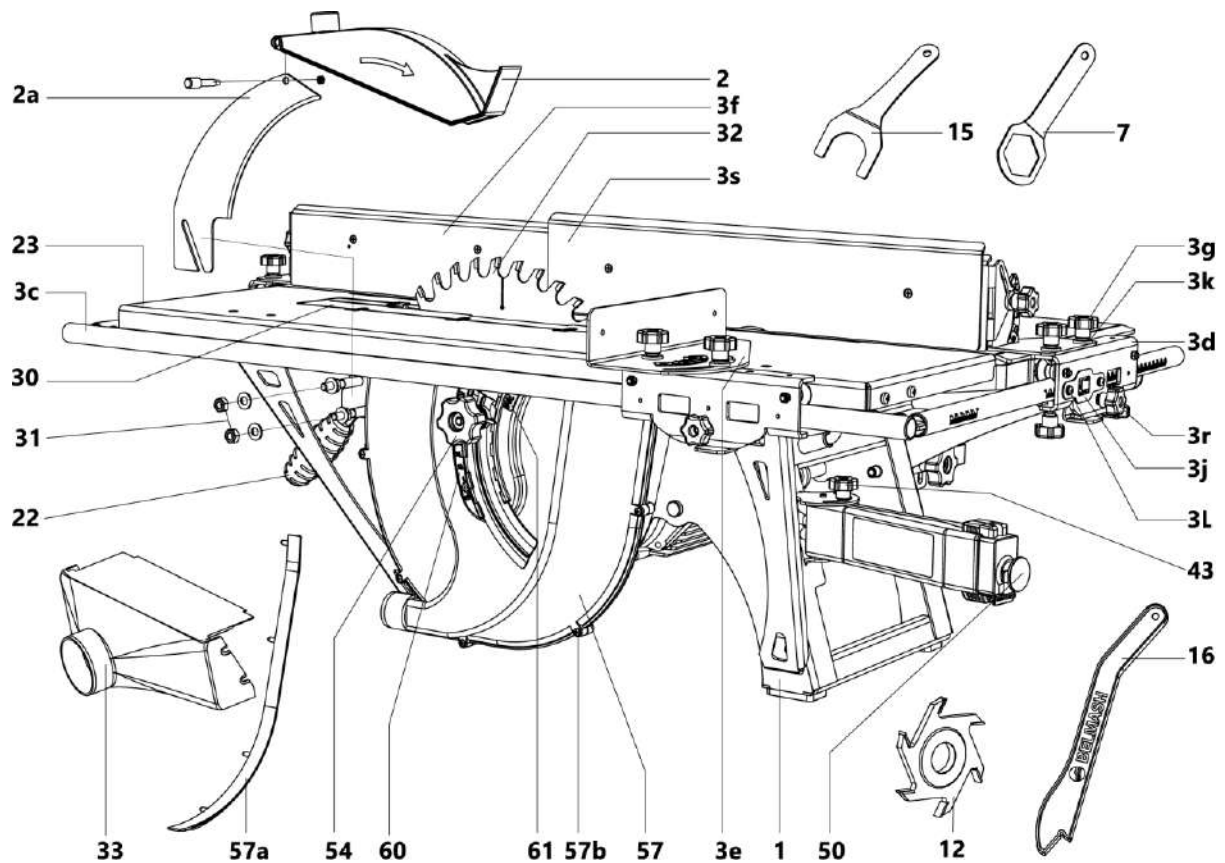


Рис. 1

- | | |
|--------------------------------------|---|
| <i>1 – корпус станка</i> | <i>16 – толкатель</i> |
| <i>2 – ограждение диска пильного</i> | <i>22 – ручка регулирования глубины пропила</i> |
| <i>2a – нож расклинивающий</i> | <i>23 – стол пильный</i> |
| <i>2с – направляющая продольная</i> | <i>30 – вставка пластиковая стола пильного</i> |
| <i>2d – каретка</i> | <i>31 – гайки с шайбами</i> |
| <i>2e – кронштейн поворотный</i> | <i>32 – диск пильный</i> |
| <i>2f – линейка направляющая</i> | <i>33 – кожух для удаления стружки при строгании</i> |
| <i>2g – винт-барашек</i> | <i>43 – винт-барашек</i> |
| <i>2h – указатель</i> | <i>50 – выключатель</i> |
| <i>2k – шайба</i> | <i>54 – гайка-барашек регулировки глубины пропила</i> |
| <i>2l – винт M4×6</i> | <i>57 – кожух диска пильного</i> |
| <i>2r – гайка-барашек</i> | <i>57a – вкладыш для фрезерования</i> |
| <i>2s – планка</i> | <i>57b – винты крепления передней части кожуха пильного диска</i> |
| <i>7 – ключ кольцевой</i> | <i>60 – шкала глубины пропила</i> |
| <i>12 – фреза дисковая</i> | <i>61 – шкала глубины фрезерования</i> |
| <i>15 – ключ рожковый</i> | |

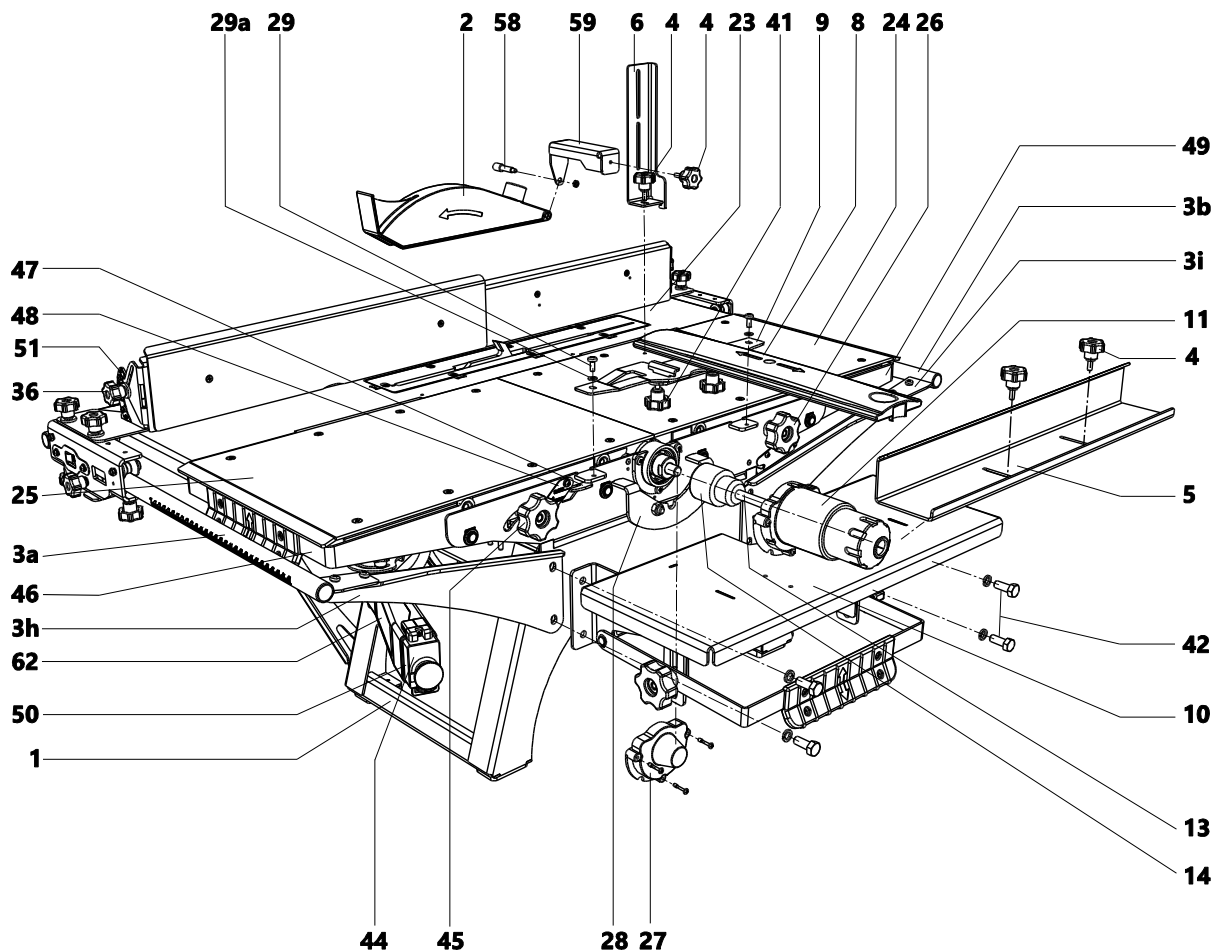


Рис. 2

- | | |
|--|-------------------------------------|
| 1 – корпус станка | 27 – ограждение конца вала |
| 2 – ограждение диска пильного | 28 – скоба замковая |
| 3a – направляющая поперечная левая | 29 – винт M5×12 |
| 3b – направляющая поперечная правая | 29a – шайба |
| 3h – кронштейн левый | 36 – винты-барашки |
| 3i – кронштейн правый | 41 – винт-барашек |
| 4 – винты-барашки | 42 – болты |
| 5 – упор | 44 – крышка выключателя |
| 6 – держатель вертикальный | 45 – гайка-барашек |
| 8 – ограждение ножевого вала | 46 – ручка-рычаг загрузочного стола |
| 9 – кронштейн ограждения ножевого вала | 47 – визир глубины строгания |
| 10 – стол фрезерный | 48 – шкала глубины строгания |
| 11 – ограждение фрезы концевой | 49 – ручка-рычаг приёмного стола |
| 13 – фреза концевая | 50 – выключатель |
| 14 – патрон сверлильный | 51 – шкала угла наклона линейки |
| 23 – стол пильный | 58 – винт |
| 24 – стол строгальный приёмный | 59 – скоба вертикального держателя |
| 25 – стол строгальный загрузочный | 62 – поворотный пульт управления |
| 26 – гайка-барашек | |

5. ТРЕБОВАНИЯ ПО ТЕХНИКЕ БЕЗОПАСНОСТИ



Прежде чем приступить к работе изучите требования по технике безопасности. Соблюдайте все требования настоящего руководства.

Приступая к работе на станке пользователю необходимо учитывать свое физическое состояние, уровень подготовки и сложность выполняемых задач. К работе на станке допускаются лица, достигшие 18-летнего возраста, изучившие настоящее руководство по эксплуатации.

ЗАПРЕЩАЕТСЯ:

- работать в состоянии алкогольного, наркотического или токсического опьянения;
- эксплуатировать станок в условиях воздействия капель и брызг, а также на открытых площадках во время снегопада или дождя;
- оставлять станок, присоединённый к питающей сети, без надзора;
- передавать для работы станок лицам, не умеющим пользоваться им;
- использовать станок не по назначению;
- обрабатывать металлы, асбоцементные материалы, камень, пластмассу, резину и т. п.

ЗАПРЕЩАЕТСЯ эксплуатировать станок при возникновении во время работы хотя бы одной из следующих неисправностей:

- повреждение штепсельного соединения, электрического шнура;
- повреждение цепи заземления;
- появление запаха, характерного для горячей изоляции или дыма;
- нечёткой работе выключателя;
- появление повышенного шума, стука, вибрации;
- поломке или появлении трещин в корпусных деталях, ограждениях, кожухах.

Станок должен быть отключен выключателем при внезапной остановке (при заклинивании движущихся деталей и т.п.). Выключатель во время перерывов в работе должен быть закрыт крышкой.

При подключении станка необходимо использовать автоматический выключатель или плавкий предохранитель с номинальным током срабатывания 16 А.

Станок должен отключаться от электросети штепсельной вилкой:

- при смене рабочего инструмента (пильного, диска, ножей и т. п.), установке приспособлений и регулировке;
- при переносе станка с одного рабочего места на другое;
- при перерывах в работе, по окончании работы;
- при техническом обслуживании;
- при удалении стружки и опилок.

Электрический шнур станка должен быть защищен от случайного повреждения (его рекомендуется подвешивать). Непосредственное соприкосновение электрического шнура с горячими и масляными поверхностями не допускается.

При работе на открытой площадке применяйте только предусмотренный для этого и соответствующим образом промаркированный удлинительный шнур.

Всегда следите за тем, чтобы в обрабатываемом материале не попадались гвозди и посторонние предметы.

Не одевайте слишком просторную одежду и украшения. Запрещается при работе пользоваться перчатками. Они могут быть захвачены подвижными частями станка. Пользуйтесь индивидуальными средствами защиты и головным убором.

Для качественной и безопасной работы режущая часть рабочего инструмента должна быть заточенной и чистой. Для замены оснастки следуйте настоящему руководству по эксплуатации.

5.1. Требования к рабочему месту

- рабочее место должно быть определено с учетом расположения заготовок и изделий, направлением их перемещения и места сбора отходов;
- пространство по периметру рабочих столов станка должно быть свободным на расстоянии минимум одного метра для его обслуживания. Необходимо обеспечивать свободное рабочее пространство для направления подачи и съёма заготовки, с учетом её габаритных размеров и массы;
- пол не должен быть скользким и иметь препятствия;
- содержите в чистоте станок и рабочее место;
- рабочее место должно быть хорошо освещено от естественных или искусственных источников; учитывайте, что при использовании люминесцентного освещения возникает стробоскопический эффект, при котором можно допустить ошибку при определении направления вращения подвижных частей станка;
- в помещении необходимо обеспечивать непрерывный воздухообмен, например, проветриванием или с помощью вентиляции;
- не работайте в помещениях с взрывоопасной или химически активной средой;
- в помещении должны соблюдаться меры противопожарной безопасности, необходимо наличие огнетушителя.

5.2. Дополнительные меры безопасности

- не разрешайте детям и посторонним лицам находиться в рабочей зоне;
- при работе на станке сохраняйте устойчивое положение и не пытайтесь дотянуться до предметов, находящихся вне досягаемости;
- во время работы избегайте контакта с заземленными устройствами (например, трубопроводами, электроплитами, холодильниками и т.п.);
- не стойте в зоне плоскости пильного диска, становитесь слева или справа от него;
- будьте внимательны, следите за тем что делаете, не пользуйтесь станком, если устали;
- не применяйте поврежденные и деформированные пильные диски, ножи;
- применяйте только пильные диски, ножи, фрезы и оснастку, рекомендованные изготовителем;
- обращайте внимание на то, что выбор пильного диска зависит от обрабатываемого материала;
- пользуйтесь расклинивающим ножом и регулируйте его надлежащим образом;
- пользуйтесь верхним ограждением (кожухом) пильного диска и регулируйте его положение надлежащим образом;
- избегайте перегрузки станка;
- не пытайтесь обрабатывать слишком короткие и тонкие заготовки;
- меняйте пластиковую вставку пильного диска при ее износе.

5.3. Опасности при эксплуатации станка

Даже при правильной эксплуатации станка могут возникать следующие виды опасностей:

- опасность получения травмы отлетевшей заготовкой;
- опасность получения травмы ломающимися частями заготовки;
- опасность от шума и пыли;
- опасность поражения электрическим током при неправильной прокладке электрического шнура.

Для уменьшения воздействия шума, возникающего при работе станка, обязательно используйте средства индивидуальной защиты органов слуха (вкладыши противозумные). Для защиты дыхательных путей от пыли используйте маску.

Суммарная продолжительность нахождения работающего в зоне обслуживания, без средств индивидуальной защиты по шуму, не должна превышать более 4,8 часа.

Обеспечьте надежное хранение станка. Храните его в сухом, недоступном для детей месте.

В случае поломки ремонт станка должен осуществляться квалифицированным специалистом с использованием оригинальных запасных частей.

5.4 Требования к заготовке

Масса обрабатываемой заготовки не должна превышать 50 кг.

При обработке заготовок более 2 м длиной необходимо пользоваться подставками, которые устанавливаются под свисающим концом заготовки, или работать вдвоем. Минимальная высота заготовки при строгании, пилении 10 мм.

Обрабатываемую заготовку необходимо проверять на наличие металлических или минеральных включений (гвоздей, скоб, осколков, камней и т.п.). Не следует обрабатывать материалы, имеющие трещины, несросшиеся сучки, гниль, или другие пороки древесины.

При поперечном пилении «кругляка» подачу в зону резания необходимо осуществлять перемещением по столу, а не накатыванием.

Заготовка не должна быть влажной. Рекомендуемая влажность не более 22%.

5.5 Рабочая поза и подача заготовки

Правильное рабочее положение пользователя – это положение стоя. Для подачи заготовки пользователю нужно становиться со смещением в сторону, рядом с местом подачи заготовки.

При фуговании нужно перемещать заготовку по загрузочному столу, прижимая к линейке направляющей 3f (рис. 1). При этом необходимо держать пальцы сомкнутыми и удерживать заготовку сверху ладонями обеих рук. Правильное положение рук – это когда одна рука находится на верхней пласти заготовки над приемным столом, вторая рука – на верхней пласти заготовки над загрузочным столом.

Заготовку необходимо строгать по всей длине, не перемещая ее назад над вращающимся ножевым валом. Заготовки, толщина которых меньше 65 мм, следует строгать с применением прижимного устройства (в комплект поставки не входит).

При пилении и фрезеровании заготовку необходимо удерживать пальцами, перемещать ровно по загрузочному столу, не перекашивая, используя для этого линейку направляющую 3f и поворотный кронштейн 3e.

Руки всегда нужно держать на безопасном расстоянии от места реза.

Подача заготовок должна быть равномерной (без рывков), скорость подачи должна обеспечивать спокойную работу станка, исключать его перегрузку.

Для обработки коротких заготовок (длина менее 300 мм) необходимо применять толкатель.

6. УСТРОЙСТВО СТАНКА, ЭЛЕКТРИЧЕСКАЯ СХЕМА

Станок представляет собой электромеханическое устройство. В качестве привода используется асинхронный электродвигатель. Вращение от двигателя к ножевому валу (выходному концу вала) и пильному диску передается с помощью поликлиноременной передачи. Ремень 81 охватывает ведущий и два ведомых шкива, рис. 23. Первый из ведомых шкивов обеспечивает вращение пильному диску, второй – строгальному ножевому валу и концевой фрезе. Натяжение ремня 81 осуществляется автоматически под действием веса электродвигателя 83 и тяговой пружины 82.

В конструкции станка предусмотрены блокировочные устройства, позволяющие выполнять только один вид обработки: пиление/фрезерование дисковой фрезой или строгание/фрезерование концевой фрезой.

Станок имеет фиксированный стол пильный 23 и два (приемный 24 и загрузочный 25) перемещаемых стола для строгания (рис. 2). Строгальные столы в режиме пиления являются дополнением к пильному столу.

В режиме строгания приемный и загрузочный столы устанавливаются на уровне реза строгальных ножей, причем, загрузочный стол имеет возможность опускаться ниже уровня реза строгальных ножей, что обеспечивает установку необходимой глубины строгания.

В режиме пиления строгальные столы устанавливаются на уровень стола пильного 23, образуя полную плоскость пильного стола. При этом, строгальные столы (24, 25) закрывают вращающийся ножевой вал, обеспечивая безопасную работу. Перемещение столов осуществляется с помощью встроенных ручек-рычагов. Такая конструкция позволяет быстро и легко перенастраивать станок на необходимый вид обработки.

Выключатель станка 50 (рис. 1) имеет специальную защиту от непроизвольного включения станка и установлен на подвижном кронштейне, поворачивающемся так, чтобы обеспечить доступное и безопасное включение/выключение станка.

Для ориентации заготовки относительно режущего инструмента и обеспечения ее поступательного, прямолинейного, продольного движения станок оснащен линейкой комбинированной с поворотным кронштейном.

С целью предотвращения заклинивания пильного диска во время реза в конструкции станка предусмотрен расклинивающий нож 2а.

Для предотвращения доступа к вращающимся частям станка в конструкции предусмотрены защитные устройства: ограждения и кожухи.

Станок оборудован мерными шкалами, указывающими глубину пропила, ширину пиления, фрезерования дисковой фрезой и глубину строгания.

Схема электрических соединений представлена на рис. 3.

7.1 Сборка станка

Необходимо извлечь станок и комплект поставки из упаковки.

Чтобы собрать станок, необходимо установить его на стол и закрепить на нём приспособления и ограждения входящие в комплект поставки.

- Отрегулируйте вставку пильного диска (п.п. 7.1.1);
- Установите ограждение пильного диска с расклинивающим ножом (п.п. 7.1.2);
- Установите линейку комбинированную (п.п. 7.1.3);
- Установите ограждение ножевого вала с кронштейном (п.п. 7.1.4);
- Установите стол фрезерный (п.п. 7.1.5).

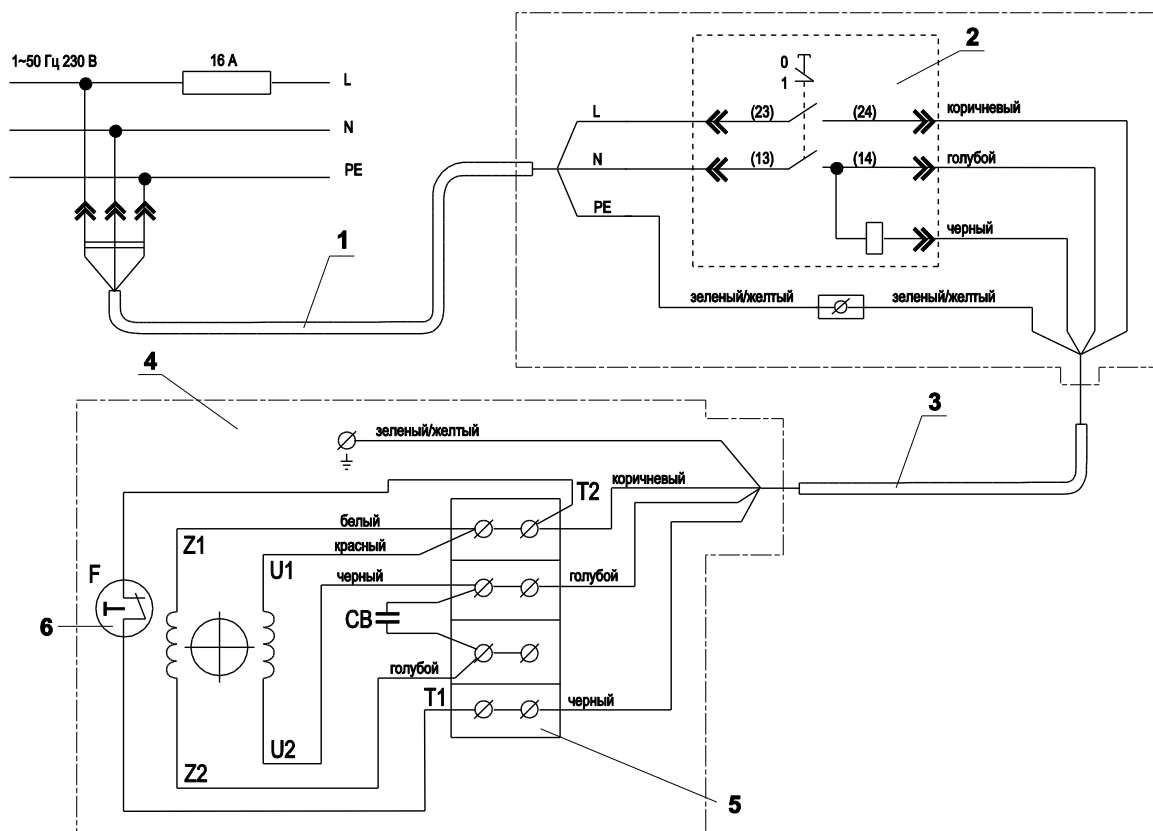


Рис. 3

Схема электрических соединений

1 – шнур питания со штепсельной вилкой; 2 – выключатель; 3 – шнур питания; 4 – асинхронный электродвигатель; 5 – колодка соединений; 6 – термодатчик

7.1.1 Регулировка вставки пильного стола

Вставку пильного стола необходимо отрегулировать так, чтобы метка « ∇ » 30b (рис. 4) совпадала с центром пильного диска 32, а паз 30a был параллелен плоскости пильного диска 32. Для этого необходимо отпустить винты 30с, отрегулировать вставку 30 и снова закрепить.

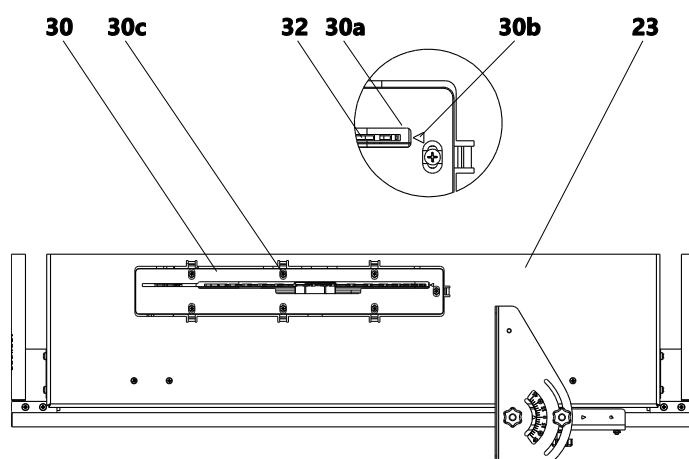


Рис. 4

Регулировка вставки пильного стола

23 – пильный стол; 30 – вставка пильного стола; 30a – паз; 30b – метка; 30с – винты; 32 – пильный диск

7.1.2 Установка ограждения пильного диска с раскливающим ножом

Для установки на станок раскливающего ножа 2а (рис. 5) необходимо просунуть его конец с наклонным пазом в прорезь вставки и надвинуть на два резьбовых стержня так, чтобы наклонный паз оказался между шайбами и гайками, установленными предварительно на резьбовые стержни.

Далее необходимо отрегулировать положение раскливающего ножа. Для этого предварительно установите пильный диск на максимальную глубину пропила. Раскливающий нож необходимо расположить симметрично по центру в плоскости пильного диска, обеспечивая радиальное расстояние между раскливающим ножом 2а и венцом пильного диска не более 5 мм. Это достигается перемещением шайб с гайками 31 и раскливающего ножа с наклонным пазом по резьбовым стержням. После установки надежно закрепите раскливающий нож 2а на стержнях гайками 31.

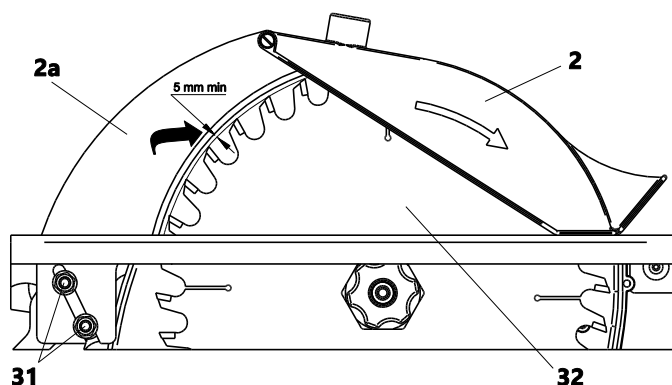


Рис. 5

Радиальное расстояние

2 – ограждение пильного диска; 2а – нож раскливающий; 31 – гайки с шайбами; 32 – диск пильный



Ограждение пильного диска должно находиться на станке при выполнении всех видов обработки.

7.1.3 Сборка и установка линейки комбинированной

Сборка и наладка линейки комбинированной осуществляется пользователем.

На рисунке 6 изображена схема сборки и установки линейки при операции пиления.

Соберите и выставьте узлы линейки комбинированной на станке. Убедитесь в правильности сборки и параллельности линейки направляющей 3f относительно плоскости пильного диска. Произведите окончательную обтяжку элементов крепления. Выставьте нулевое положение указателя 3j и зафиксируйте его при установленной линейке направляющей 3f по плоскости пильного диска.

Для фиксации линейки направляющей 3f на заданном размере служат винты-барашки F (вид D, вариант 1).

На рисунке 6 (вид D, вариант 2) показан способ установки линейки с расширенной базой распиловки.

Для жесткой фиксации линейки направляющей 3f в вертикальном положении (90° относительно стола) используйте винты 3w. При установке линейки под углом, данные винты необходимо отвинтить.

Линейка направляющая 3f дает возможность выставлять заготовку под углом в диапазоне 0° до 45° в соответствии с регулируемой шкалой 51.

На рисунке 16а изображен вариант установки линейки направляющей 3f слева от пильного диска.

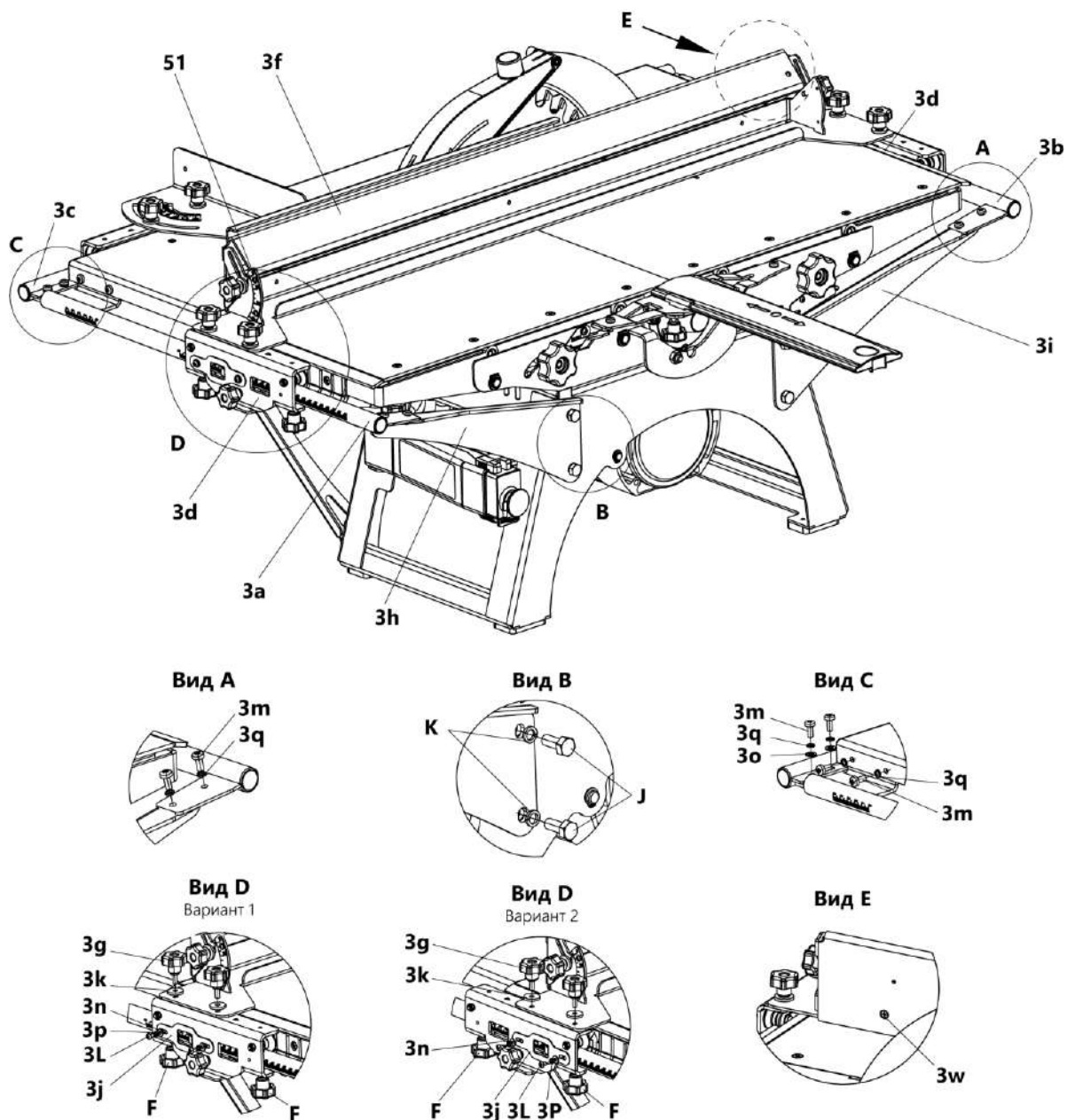


Рис. 6

Установка линейки

3a – направляющая поперечная левая; 3b – направляющая поперечная правая; 3c – направляющая продольная; 3d – каретка; 3f – линейка направляющая; 3g – винт-барашек; 3h – кронштейн левый; 3i – кронштейн правый; 3j – указатель; 3k – шайба; 3l – винт M4×6; 3m – винт M5×12; 3n – шайба плоская; 3o – шайба плоская; 3p – шайба пружинная; 3q – шайба пружинная; 3w – винт M4×8; 51 – шкала регулировки угла наклона; F – винт-барашек; J – болт M8×20; K – шайба пружинная 8

7.1.4 Установка ограждения ножевого вала с кронштейном

Чтобы установить ограждение ножевого вала необходимо:

- закрепить кронштейн 9 с помощью винтов 29 и шайб 29а (рис. 2).
- вставить между зацепами кронштейна 9 ограждение ножевого вала 8 и зафиксировать его с помощью винтов-барашков 41 (рис. 7).
- Установите ограждение на плоскость приёмного строгального стола 24 и зафиксируйте винтами-барашками 41.

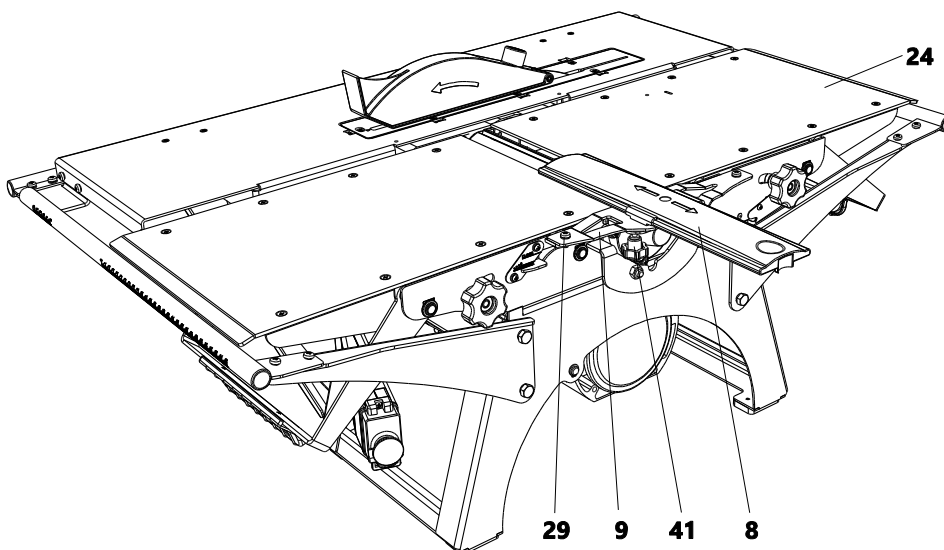


Рис. 7

Установка ограждения ножевого вала с кронштейном

8 – ограждение; 9 – кронштейн; 24 – приемный стол; 29 – винт; 41 – винт-барашек

7.1.5 Установка стола фрезерного

Для установки фрезерного стола 10 необходимо прикрепить его к корпусу 1 станка с помощью болтов 42 (рис. 2).

7.2 Установка станка

Подготовьте ровную, устойчивую горизонтальную поверхность, свободную от посторонних предметов и установите на неё станок. Рекомендуется закрепить станок с помощью болтового соединения.

Рекомендуемая высота рабочих столов станка от уровня пола составляет 850÷950 мм.

Для установки станка предназначены подставки БЕЛМАШ П-1, П-2, БЕЛМАШ ПК-1, ПК-2 и столешница БЕЛМАШ СТ. Подробная информация на сайтах www.belmash.ru, www.belmash.by.

Проверьте целостность корпусных деталей, надежность крепления отдельных деталей, затяжку всех болтов, винтов и гаек, их стопорение, отсутствие повреждений питающего шнура, штепсельной вилки и розетки, наличие защитных ограждений.

7.3 Установка и настройка ножей

Настройка обеспечивается последовательной установкой каждого ножа.

Предварительно необходимо освободить нож, отвинтив зажимные винты 76 до состояния свободного перемещения (рис. 8) с помощью шестигранного ключа 27.

Закручиванием/выкручиванием винтов 77 шестигранным ключом 27 отрегулировать ножи 74 так, чтобы острие ножа касалось линейки направляющей 3f, установленной на приёмном столе 24 (рис. 10).

Закрепите нож, закручивая зажимные винты 76 (M6×12 ГОСТ 28963-91 ISO 7380). После окончательной затяжки винтов необходимо проверить правильность установки ножа, если необходимо, установку ножа повторить.

Правильно установленные ножи при повороте ножевого вала должны режущей кромкой слегка (до 0,1 мм) касаться нижней грани линейки (рис. 11).

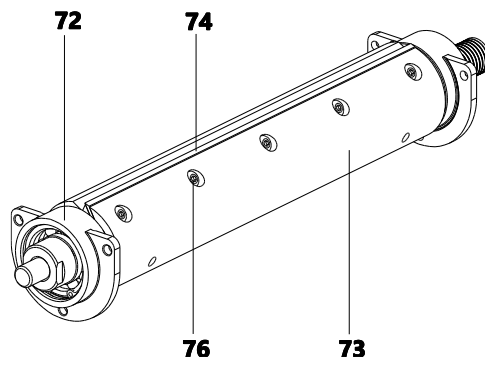


Рис. 8

Конструкция ножевого вала

72 – подшипниковые щиты; 73 – вал ножевой 74 – нож; 76 – зажимной винт

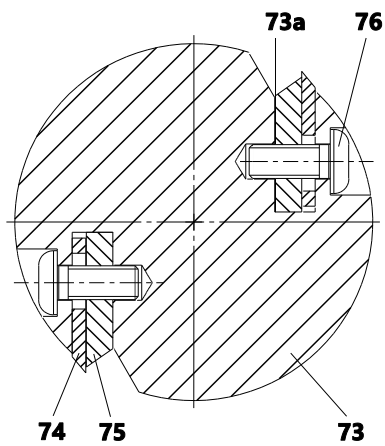


Рис. 9

Крепление ножей

73 – вал ножевой; 73а – выемка-стружколом; 74 – нож; 75 – прижимная планка; 76 – зажимной винт

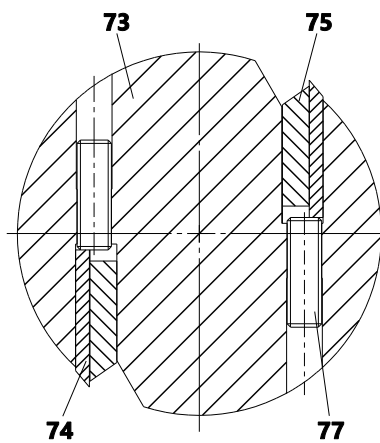


Рис. 10

Регулировочное устройство

73 – вал ножевой; 74 – нож; 75 – прижимная планка; 77 – регулировочный винт

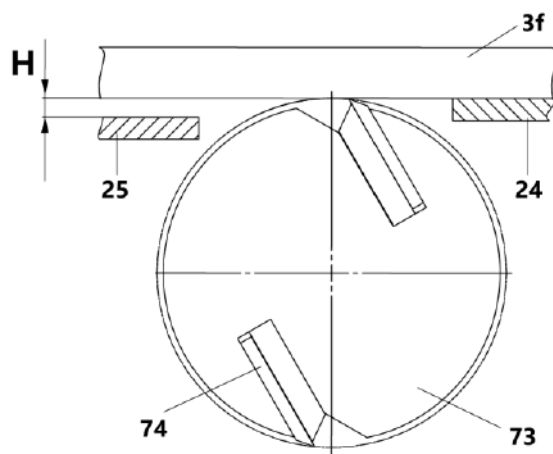


Рис. 11

Схема регулирования ножей

3f – линейка направляющая; 24 – стол приёмный; 25 – стол загрузочный; 73 – вал ножевой; 74 – нож; H – требуемая глубина строгания

7.4 Пуск станка

Пуск станка осуществляется с помощью выключателя 50 (рис. 2) после подготовки и наладки на выполнение требуемого вида обработки. Выключатель находится на поворотном пульте управления 62, который позволяет устанавливать два положения:

- первое – для работы в режиме фугования и пиления. Поворотный пульт с выключателем устанавливается в зону доступную для работы, слева от загрузочного стола 25;
- второе – в режиме фрезерования. Поворотный пульт с выключателем поворачивается и устанавливается в крайнее правое положение, в доступную для работы зону.

Для изменения положения необходимо освободить винт-барашек 43 (рис. 1), повернуть поворотный пульт с выключателем и снова закрепить его с помощью винта-барашка.

Для пуска станка необходимо:

- подключить станок к электросети штепсельной вилкой;
- расфиксировать и открыть крышку выключателя, нажать на зелёную кнопку.

Для отключения станка необходимо:

- нажать на красную кнопку;
- или закрыть приоткрытую крышку выключателя.

Время запуска станка не превышает 5 секунд. Если станок не запускается, его следует отключить выключателем. В случае незапуска повторное включение производится не ранее, чем через 1 минуту.



.....
По окончании работы и во время перерывов в работе крышка выключателя должна быть закрыта.

7.5 Условия нормальной эксплуатации станка

Условия нормальной эксплуатации станка при обработке древесины средней твердости на максимальную глубину и ширину за один проход при ручной подаче заготовки в зону резания составляет при строгании – 1,5 м/мин, распиловка – 1 м/мин.

В случае неудовлетворительного выброса стружки и забивания канала стружковыброса станка, необходимо использовать устройство для удаления стружки с производительностью не менее 900 м³/ч.

8. ОСНОВНЫЕ ОПЕРАЦИИ

8.1 Стругание (фугование) по пласти, кромкам и под углом (по ребрам)

Перед началом работы следует произвести подготовку и наладку станка:

- установку строгальных столов;
- установку глубины строгания;
- установку ограждения;
- установку линейки комбинированной (при необходимости);
- установку прижимного устройства (при необходимости).



.....
Для перехода в режим строгания необходимо опустить пильный диск ниже уровня пильного стола, до совмещения стрелки индикатора с риской «min» на шкале глубины пропила (п.п. 8.2.2).

8.1.1 Установка строгальных столов

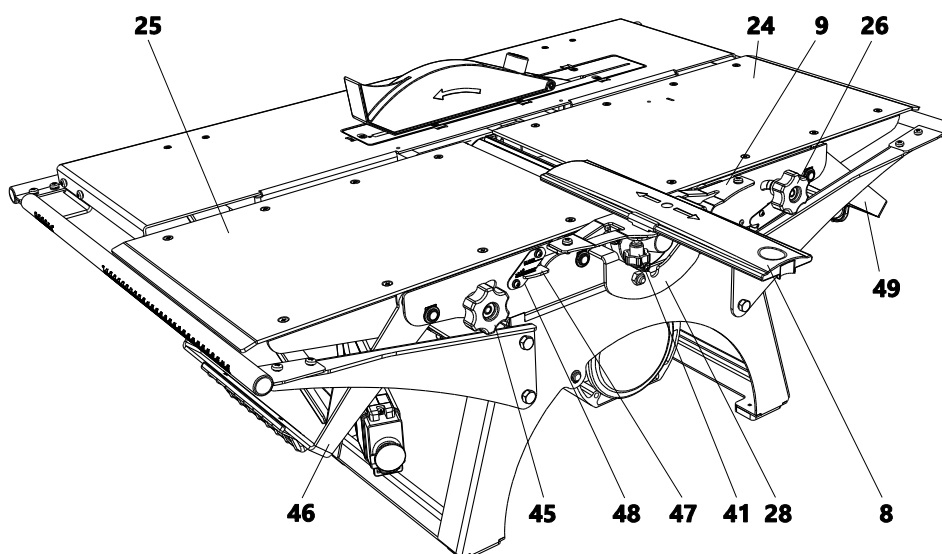


Рис. 12

Установка строгальных столов

8 – ограждение; 9 – кронштейн; 24 – приёмный стол; 25 – загрузочный стол; 26 – гайка-барашек; 28 – замковая скоба; 41 – гайка-барашек; 45 – гайка-барашек; 46 – ручка-рычаг загрузочного стола; 47 – визир глубины строгания; 48 – шкала; 49 – ручка-рычаг приемного стола

Для установки строгальных столов необходимо (рис. 12):

- отпустить гайки-барашки 26 и 45;
- потянуть замковую скобу 28 на себя (в горизонтальной плоскости), удерживая ее снизу, и перемещением вниз ручек-рычагов 46 и 49 опустить столы до упора;
- зафиксировать приемный стол гайкой-барашком 26;
- установить кронштейн 9 с ограждением 8.

8.1.2 Установка глубины строгания

Для установки глубины строгания необходимо (рис. 12):

- отпустить винт 45 загрузочного стола 25;
- перемещением вверх/вниз ручки-рычага 46, находящейся под загрузочным столом, переместить стол на необходимую глубину строгания ($0 \div 3$ мм), совместив визир 47 на загрузочном столе с необходимым значением штриха на шкале 48 (рис. 12а);
- зафиксировать загрузочный стол в таком положении, затянув гайку-барашек 45.

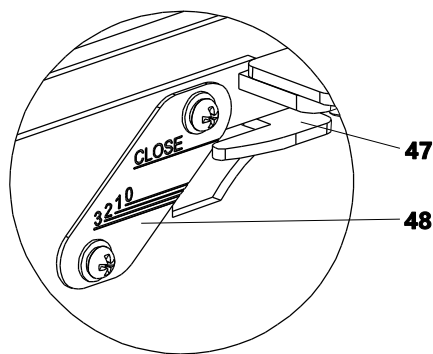


Рис. 12а

Установка глубины строгания

47 – визир глубины строгания; 48 – шкала

8.1.3 Использование ограждения

Ограждение 8 предназначено для закрытия той части вращающегося ножевого вала, которая не находится в зоне резания (нерабочая часть ножевого вала) во время работы станка (рис. 13).

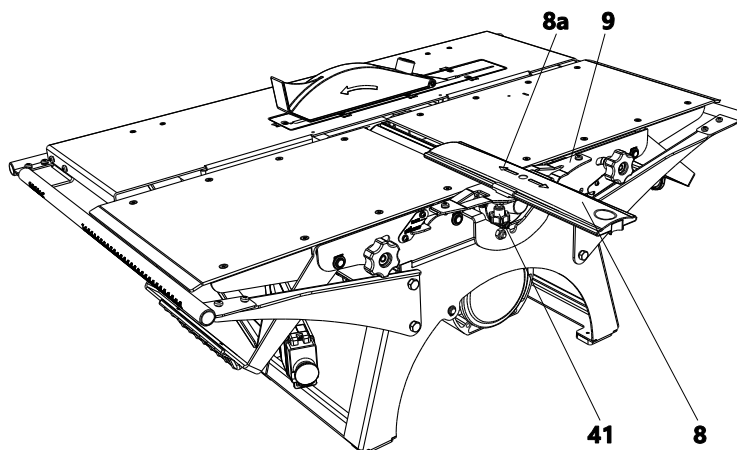


Рис. 13

Использование ограждения

8 – ограждение; 8а – стрелки; 9 – кронштейн; 41 – винт-барашек

При строгании не на полную ширину ограждение 8 должно быть перемещено и отодвинуто на необходимую ширину строгания.

Для перемещения ограждения 8 в нужное положение необходимо:

- отпустить винты-барашки 41;
- переместить ограждение 8 вдоль ножевого вала в направлении стрелок 8а;
- затянуть винты-барашки 41.



.....
По окончании работы и во время перерывов в работе ограждение 8 должно полностью закрывать ножевой вал.

8.1.4 Использование линейки комбинированной при строгании

Линейка комбинированная предназначена для ориентирования обрабатываемой заготовки относительно ножевого вала и обеспечивает ее прямолинейное перемещение.

Сборка и установка линейки комбинированной описана в п.п. 7.1.3.

Установите линейку направляющую 3f и планку 3s как указано на рисунке 14. Линейка направляющая 3f может быть установлена как перпендикулярно к столу, так и под углом.

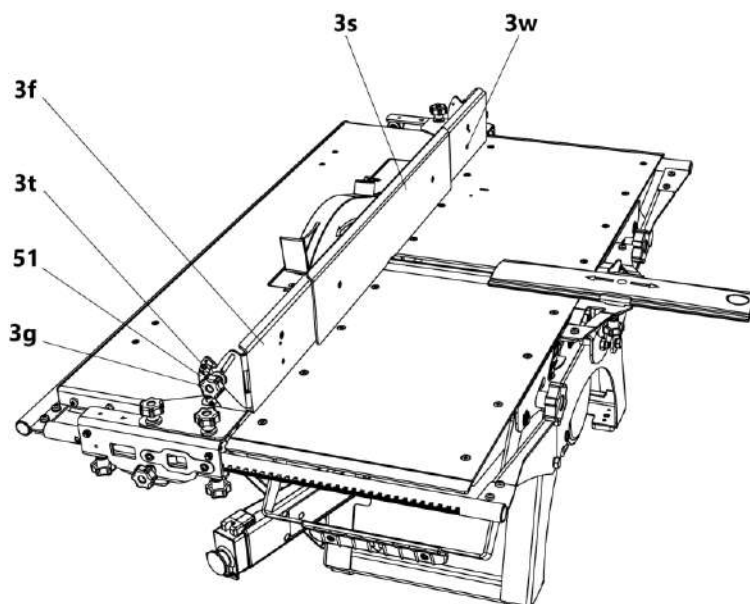


Рис. 14

Использование линейки при строгании

3f – линейка направляющая, 3g – винт-барашек; 3s – планка; 3t – винт; 3w – винт М4×8; 51 – шкала угла наклона линейки

Для жесткой фиксации линейки направляющей 3f в вертикальном положении (90° относительно стола) используйте винты 3w. При установке линейки под углом, данные винты необходимо отвинтить.

Для установки линейки направляющей 3f под углом необходимо ослабить крепление двух винтов-барашков 3g, установить линейку по шкале 51 на необходимый угол, затянуть винты-барашки 3g. Линейка направляющая 3f должна прилегать к приёмному столу (при любом угле поворота).

Шкала 51 имеет регулировку. Для этого необходимо выставить линейку по угольнику, обеспечив угол 90°, ослабить винты 3t, выставить позицию «0» по указателю, зафиксировать винты. Такую же операцию проделайте со шкалой с противоположной стороны.

8.2 Распиловка вдоль, поперек волокон и под углом

Перед началом работы следует произвести подготовку и наладку станка.

Подготовка и наладка включает:

- установку столов;
- установку глубины пропила.

Установите линейку комбинированную, как указано на рисунке 16. Линейка направляющая 3f может быть установлена как перпендикулярно к столу, так и под углом.

Для установки линейки направляющей 3f под углом необходимо ослабить крепление двух винтов-барашков 3g, установить линейку по шкале 51 на необходимый угол, затянуть винты-барашки 3g.

8.2.1 Установка стола пильного

Для установки стола при пилении необходимо (рис. 15):

- снять кронштейн 9 и ограждение 8 ножевого вала;
- ослабить гайки-барашки 26 и 45;
- свести загрузочный 25 и приёмный 24 строгальные столы с помощью ручек-рычагов 46 и 49, установить на один уровень с пильным столом 23, таким образом, чтобы визир 47 указывал на значение «close» на шкале 48 (рис. 12а);
- замковая скоба 28 автоматически заблокирует сведенные строгальные столы 25 и 24;
- затянуть гайки-барашки 26 и 45.

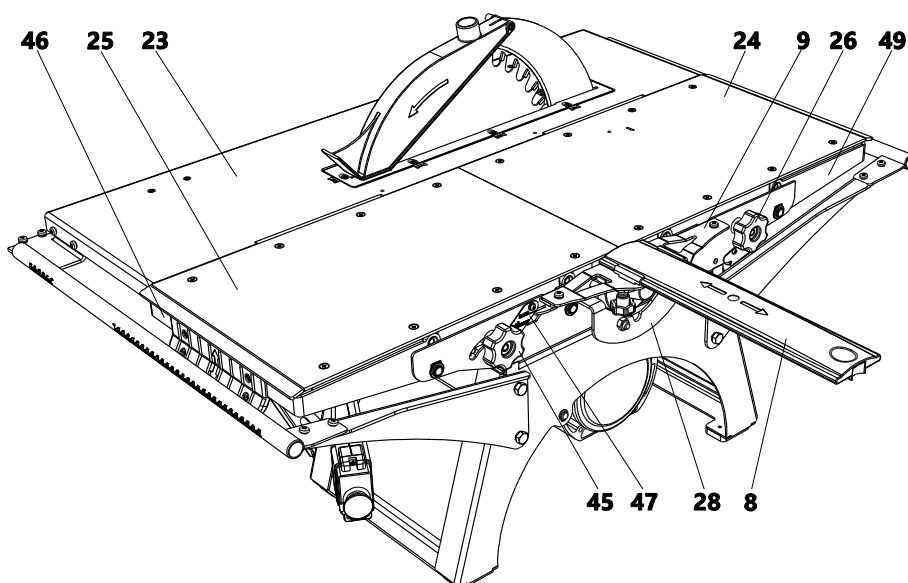


Рис. 15

Установка стола пильного

8 – ограждение ножевого вала; 9 – кронштейн; 23 – пильный стол; 24 – приемный стол; 25 – загрузочный стол; 28 – замковая скоба; 46 – ручка-рычаг загрузочного стола; 47 – шкала; 49 – ручка-рычаг приемного стола

8.2.2 Установка глубины пропила



Регулировка глубины пропила осуществляется только при сведенных и установленных на один уровень с пильным строгальных столах.

Установка глубины пропила осуществляется следующим образом (рис. 16):

- ослаблением винта-барашка 54 освободить систему крепления пильного диска настолько, чтобы можно было легко с помощью ручки 22 перемещать пильный диск 32 вверх/вниз;
- установить на шкале 60 необходимую глубину пропила перемещением ручки 22 вверх/вниз;
- удерживая ручку 22 в необходимом положении, закрепить систему крепления пильного диска поворотом винта-барашка 54.

При использовании линейки направляющей 3f при операции пиления необходимо установить планку 3s согласно рисунку 16.

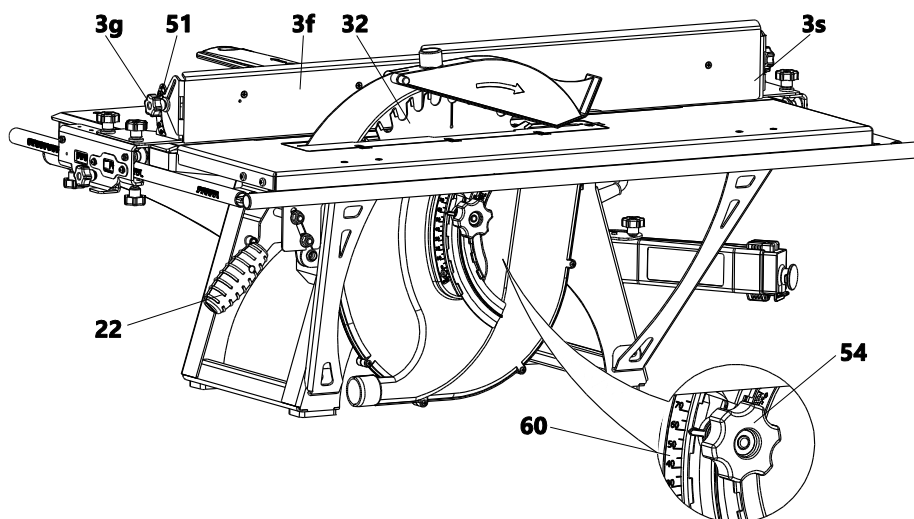


Рис. 16

Установка глубины пропила

3f – линейка направляющая, 3g – винт-барашек; 3s – планка; 22 – ручка; 32 – пильный диск; 51 – шкала угла наклона линейки; 54 – гайка-барашек регулировки глубины пропила; 60 – шкала глубины пропила

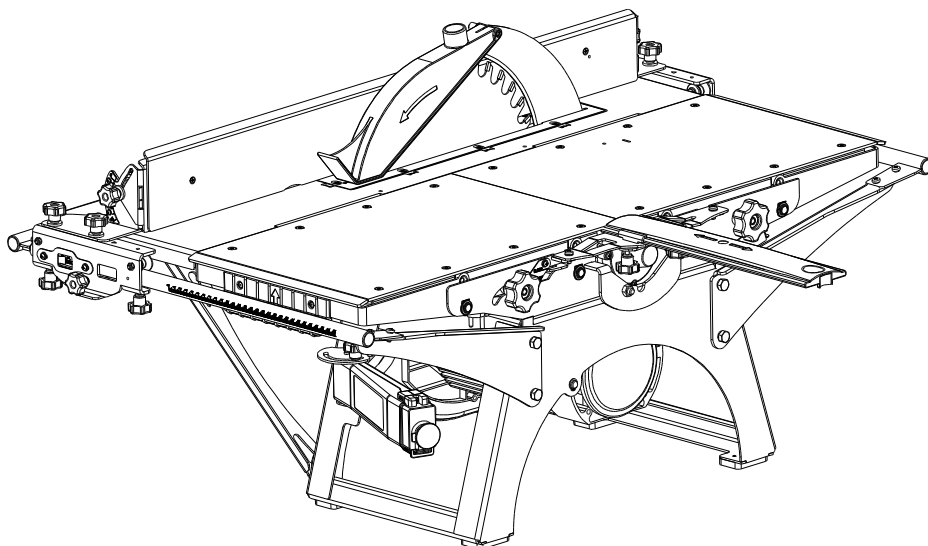


Рис. 16а

Конструкция станка в режиме пиления с установленной линейкой направляющей слева от пильного диска

8.3 Распиловка поперек волокон под углом с приспособлением

Устройство для поперечной распиловки позволяет распиливать заготовку под углом в диапазоне от -45° до $+45^\circ$ в соответствии с регулируемой шкалой 3и (рис. 17).

Для установки приспособления необходимо собрать приспособление согласно рисунку и установить на направляющую продольную 3с.

Для обеспечения требуемой плавности хода при поперечной распиловке необходимо выставить ролик с помощью лапки 3v с последующей фиксацией положения гайкой-барашком 3г.

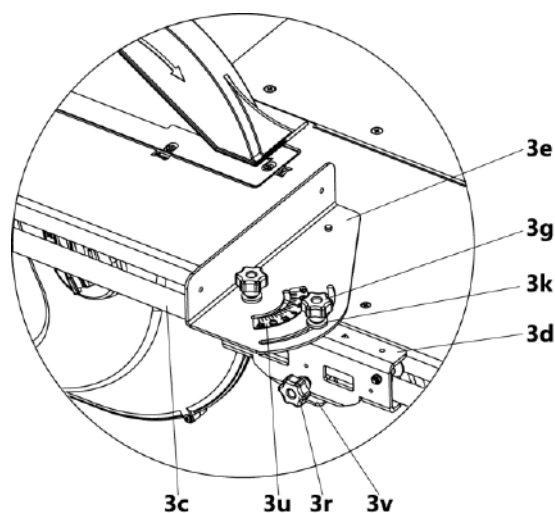


Рис. 17

Конструкция приспособления для поперечной распиловки под углом

3c – направляющая продольная; 3d – каретка; 3e – кронштейн поворотный; 3g – винт-барашек; 3k – шайба; 3r – гайка-барашек; 3u – шкала

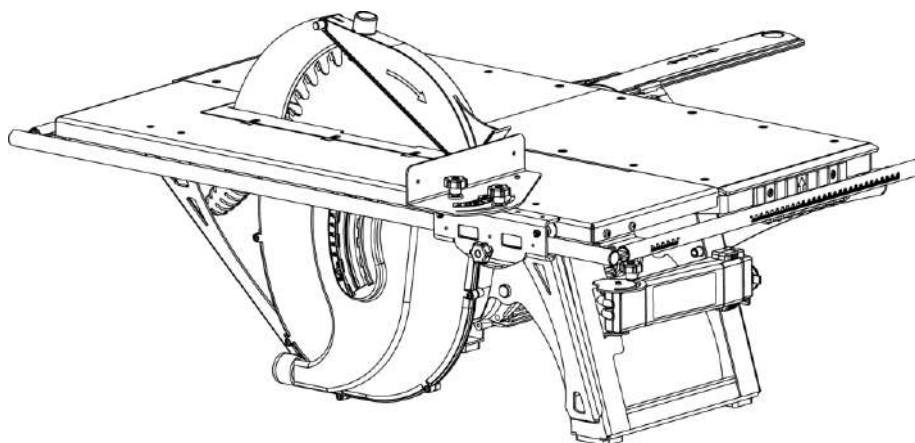


Рис. 17а

Конструкция станка в режиме пиления с установленным устройством для поперечной распиловки под углом

8.4 Фрезерование концевыми фрезами, сверление

Перед началом работы следует произвести подготовку и наладку станка:

- установить концевую фрезу или сверло;
- установить фрезерный стол 10 (рис. 18);
- установить упор 5.

8.4.1 Установка концевой фрезы или сверла

Чтобы установить концевую фрезу, либо сверло, необходимо:

- свести и установить строгальные столы на уровень пильного стола в соответствии с п.п. 8.2.1;
- опустить пильный диск 32 в нижнее положение «min» на шкале глубины пропила 60 (рис. 1);
- снять ограждение конца ножевого вала 27 (рис. 2);
- установить сверлильный патрон 14 на резьбу выходного конца ножевого вала;
- установить и закрепить в сверлильном патроне 14 необходимую концевую фрезу 13 или сверло;
- установить защитное ограждение 11 и закрепить винтами.

Защитное ограждение концевой фрезы (в стандартный комплект поставки не входит, комплектуется по дополнительному согласованию с оптовыми заказчиками) имеет подпружиненный защитный колпачок 11b (рис. 18), который перемещается внутрь корпуса 11a при нажатии заготовкой на колпачок в осевом направлении, открывая рабочую часть концевой фрезы.

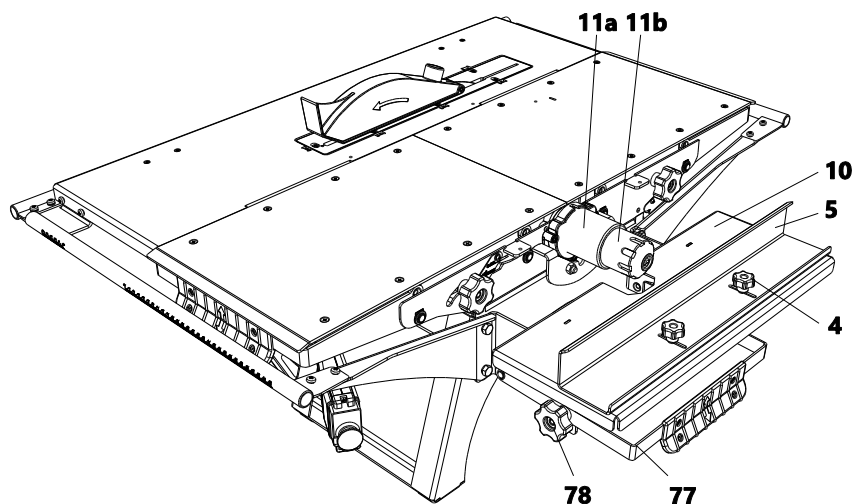


Рис. 18

Конструкция станка в режиме фрезерования концевыми фрезами

4 – винт-барашек; 5 – упор; 10 – стол фрезерный; 11a – корпус защитного ограждения концевой фрезы; 11b – защитный колпачок, 77 – ручка-рычаг стола фрезерного; 78 – винты-барашки



При снятом сверлильном патроне необходимо установить ограждение конца ножевого вала 27 (рис. 2).

8.4.2 Установка и регулировка фрезерного стола

Установите фрезерный стол 10, как указано на рисунке 18. Для этого необходимо вывернуть четыре болта 42 (M8×20, рис. 2) крепления линейки комбинированной. Поверх кронштейнов линейки комбинированной установите фрезерный стол и закрепите его вывернутыми болтами.

Отрегулируйте стол 10 (рис. 18) по высоте относительно фрезы 13 (рис. 2). Для этого опустите винты-барашки 78 (рис. 18).

Перемещением ручки-рычага 77 вверх/вниз установите необходимую высоту и затяните винты-барашки 78.

8.4.3 Установка упора

Подача обрабатываемого материала по столу 10 (рис. 18) осуществляется вручную. Для параллельного перемещения заготовки используйте упор 5. Упор 5 крепится винтами-барашками 4 к столу 10 через имеющиеся резьбовые отверстия в столе 10.

8.5 Фрезерование дисковыми фрезами

Для выполнения фрезерной операции используются дисковые фрезы с наружным диаметром 125 мм, посадочный диаметр 32 мм (с переходным кольцом на 30 мм). Ширина фрезы 4÷10 мм.

Перед началом работы следует произвести подготовку и наладку станка (рис. 19):

- установить дисковую фрезу 12 (в стандартный комплект поставки не входит);
- установить ограждение 2;
- установить глубину фрезерования.

Процесс фрезерования дисковой фрезой с вариантами установки направляющей линейки

справа и слева относительно фрезы изображён на рисунках 19 и 19а.

При использовании линейки при операции фрезерования дисковыми фрезами необходимо установить планку 3s (рис. 19).

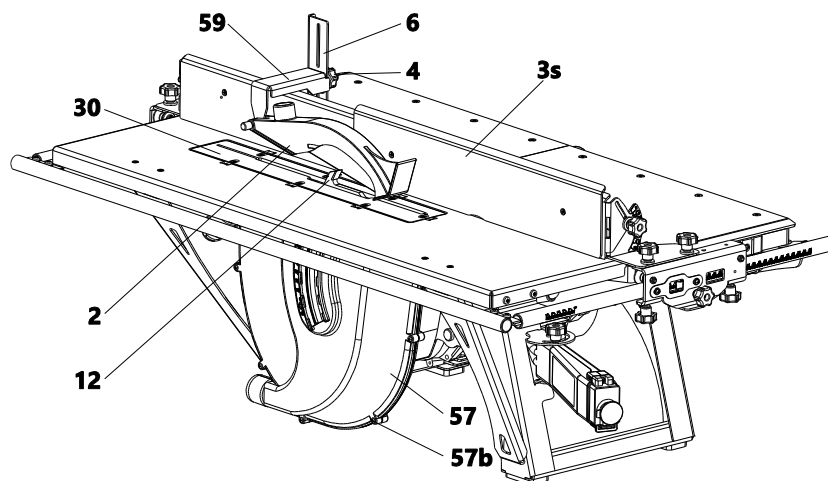


Рис. 19

Конструкция станка в режиме фрезерования дисковой фрезой. Установка линейки справа

2 – ограждение диска пильного; 3s – планка; 4 – винт-барашек; 6 – вертикальный держатель; 12 – дисковая фреза; 30 – вставка пильного стола; 57 – кожух пильного диска; 57b – винт; 59 – скоба вертикального держателя

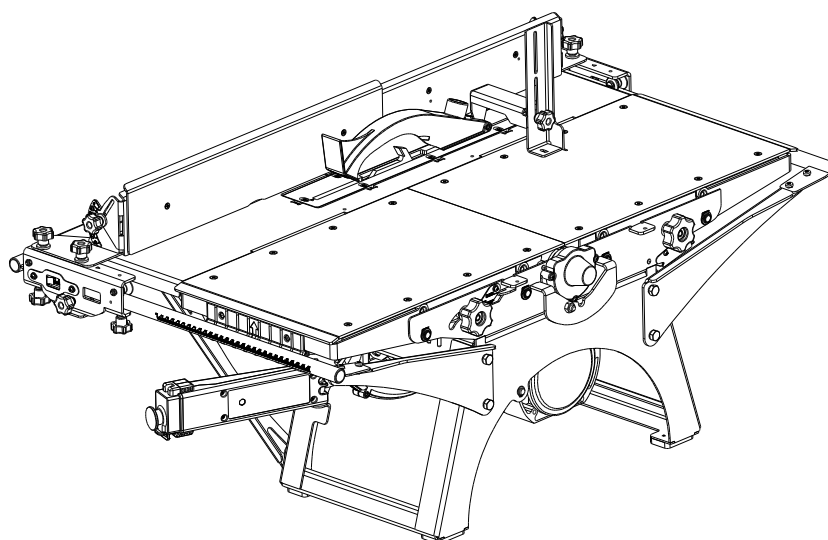


Рис. 19а

Конструкция станка в режиме фрезерования дисковой фрезой. Установка линейки слева

8.5.1 Установка дисковой фрезы

Чтобы установить дисковую фрезу 12 (рис. 19), необходимо:

- снять кожух пильного диска 57, отвернув винты 57b;
- затем с помощью ключей 7 и 15 (рис. 1) отвернуть зажимную гайку 79 крепления пильного диска 32 (рис. 22);
- снять пильный диск 32;
- установить дисковую фрезу 12, зафиксировать её зажимной гайкой 79 крепления пильного диска обратной стороной;
- установить вкладыш для фрезерования 57a (рис. 1);
- установить кожух пильного диска 57, закрепить винтами 57b.

8.5.2 Установка ограждения

Для установки ограждения дисковой фрезы необходимо:

- снять ограждение пильного диска 2 с расклинивающего ножа 2а (рис. 1);
- собрать вертикальный держатель 6, как указано на рисунке 2;
- установить вертикальный держатель 6 (рис. 19а) в прорезь, имеющуюся в приемном столе и закрепить с помощью винта-барашка 4. Высота ограждения регулируется перемещением скобы 59 по вертикальному держателю 6 (рис. 19).

Затем необходимо отрегулировать положение вставки 30 пильного диска и ограждения 2 диска пильного относительно дисковой фрезы 12. Они должны быть установлены симметрично относительно центра дисковой фрезы.

8.5.3 Установка глубины фрезерования

Глубина фрезерования дисковой фрезой устанавливается аналогично установке глубины пропила пильным диском (п.п. 8.2.2).

Шкала глубины фрезерования 61 расположена справа на кожухе 57 пильного диска (рис. 1).

8.6 Использование дополнительных приспособлений

Для станков BELMASH SDM-2000M, BELMASH SDM-2200M, BELMASH SDM-2500M имеется ряд дополнительных приспособлений. Это прижимные устройства УП-2000, УП-2200, УП-2500, рейсмусовые приставки TD-2000, TD-2200, TD-2500. Кроме того, выпускаются фрезерное устройство MD-01, прижим боковой SC-01, роликовые подставки RS-01, RS-02. Приспособления не входят в стандартный комплект поставки. Подробная информация, инструкции всех дополнительных устройств есть на сайтах www.belmash.ru, www.belmash.by.

9. ТЕХНИЧЕСКОЕ ОБСЛУЖИВАНИЕ И РЕМОНТ

С целью поддержания станка в постоянной технической исправности и готовности к работе проводят ежесменное техническое обслуживание – ЕТО.

ЕТО – ежесменное техническое обслуживание включает:

- внешний осмотр;
- проверку крепления строгальных ножей;
- чистку станка.

Внешний осмотр включает в себя: проверку кабеля, целостности защитных ограждений.

Проверку крепления строгальных ножей производят подтягиванием ключом зажимных винтов 76 (рис. 8).

Чистка включает удаление щеткой или пылесосом пыли, стружки, опилок с поверхностей и деталей станка.

Ремонт станка производится только специализированными сервисными центрами. Актуальный список сервисных центров вы найдете на сайтах www.belmash.ru, www.belmash.by.

9.1 Заточка и замена строгальных ножей

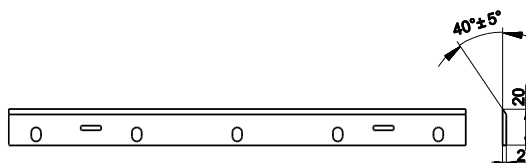


Рис. 20

Нож строгальный

Периодически, по мере затупления, необходимо производить заточку или замену строгальных ножей (рис. 20).

Режущая кромка ножа должна быть острой и не иметь завалов. На ней не должно быть зазубрин, грубых рисок и трещин.

Для замены и установки ножей необходимо:

- отвернуть зажимные винты 76 (рис. 8);
- произвести замену ножа 74 и установить его, как указано на рис. 9;
- отрегулировать ножи с помощью винтов 77 (рис. 10);
- зафиксировать ножи зажимными винтами 76 (рис. 9).

При установке новых ножей, замене деталей их крепления, а также после заточки, разность суммарной массы комплекта ножей с деталями их крепления не должна превышать 1 грамм. Подгонку разности суммарной массы производить за счет снятия металла с торцов ножа.

Выставить (настроить) ножи можно согласно п.п. 7.3.

В случае замены (регулировки) строгальных ножей для сохранности целостности винтов и резьбы строгального вала перед откручиванием производить осадку винтов (удар по шляпке винта молотком через шестигранную биту), рис. 21. Это необходимо для снятия напряжения в резьбовой части винтов. В случае срыва шестигранника («слизывание» граней), вбейте в отверстие винта звездочку биты T-27 TORX и выкрутите винт. В последующем, такие винты следует заменить на новые.

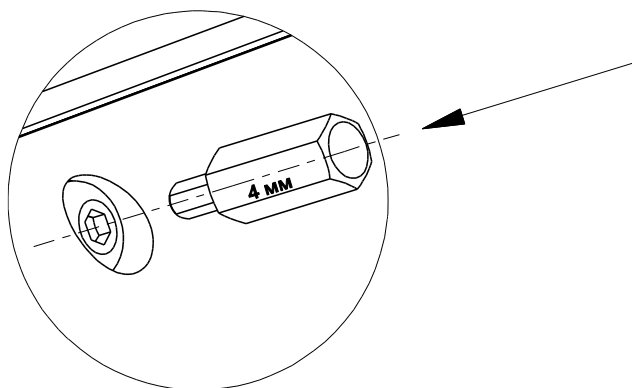


Рис. 21

Осадка винтов

9.2 Замена пильного диска

Для данного станка рекомендуется применять пильные диски с твердосплавными пластинами.

Обращайте внимание на то, что выбор пильного диска зависит от обрабатываемого материала.

При установке пильного диска необходимо соблюдать направление вращения. Направление зубьев пильного диска должно совпадать с направлением стрелки на защитном кожухе, ограждающем пильный диск выше уровня рабочего стола.

9.2.1 Демонтаж пильного диска/фрезы

- Снять ограждение пильного диска с расклинивающим ножом (п.п. 7.1.2).
- Снять вставку пильного стола 30 (рис. 1).
- Опустить с помощью ручки регулирования глубины пропила 22 (рис. 1) пильный диск 32/ фрезу 12 в нижнее положение (рис. 22).
- Открутить гайку-барашек регулировки глубины пропила 54 пильного диска 32 / фрезы 12.
- с помощью отвертки снять кожух 57 ограждения пильного диска/фрезы (рис. 1).
- Установить гайку-барашек регулировки глубины пропила 54 на рабочее место.
- Поднять пильный диск 32 /фрезу 12 в крайнее верхнее положение и зафиксировать его винтом-барашком регулировки глубины пропила 54.

- Установить ключ 15 по лыскам фланца пильного диска/фрезы (рис. 23).
- С помощью кольцевого гаечного ключа 7 расфиксировать резьбовое соединение зажимной гайки 79 и фланца пильного диска 32/фрезы 12 (рис. 23).



Гайка 79 имеет левое резьбовое соединение. Закручивание — против часовой стрелки, откручивание — по часовой стрелке, рис. 23.

- Расфиксировать винт-барашек регулировки глубины пропила 54 и опустить пильный диск 32/фрезу 12 в нижнее положение.
- Открутить винт-барашек регулировки глубины пропила 54.
- Снять зажимную гайку 79 и пильный диск 32/фрезу 12.

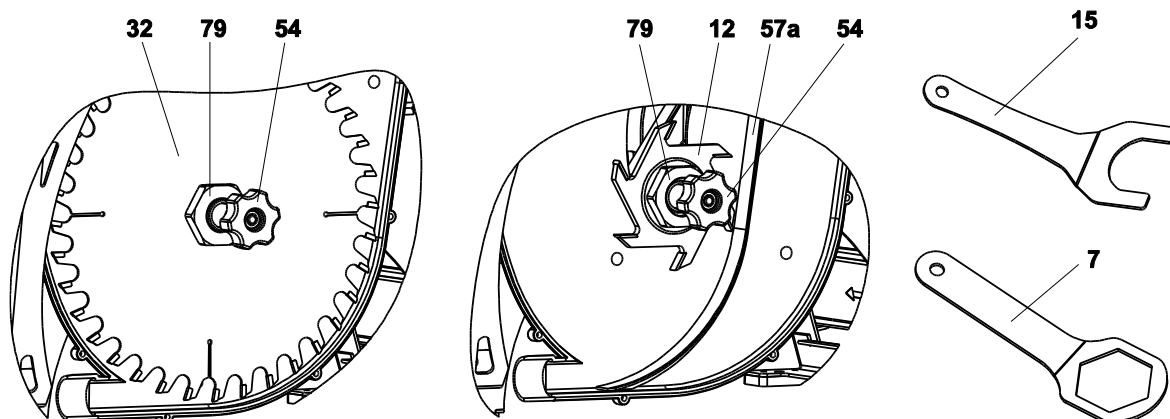


Рис. 22

Демонтаж пильного диска/фрезы

7 – ключ кольцевой, 12 – фреза дисковая, 15 – ключ рожковый, 32 – диск пильный, 54 – винт-барашек регулировки глубины пропила, 57a – вкладыш для фрезерования, 79 – зажимная гайка крепления пильного диска

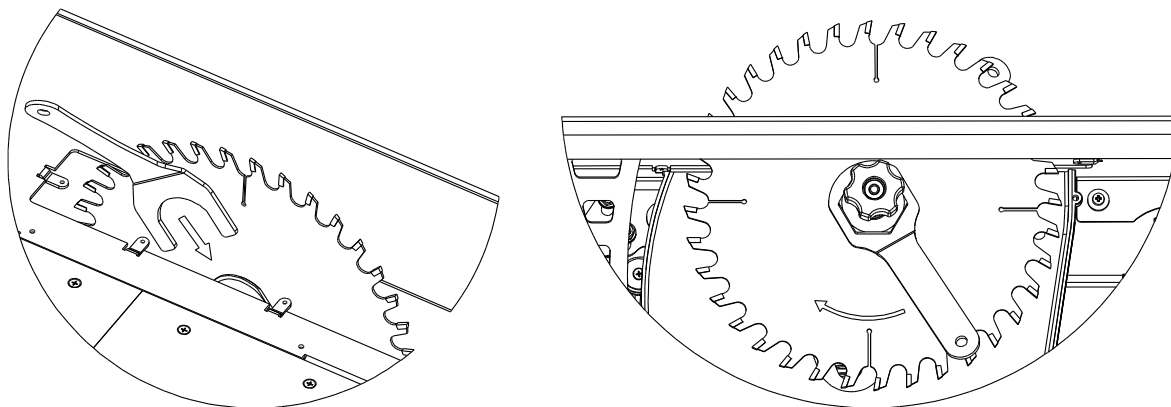


Рис. 23

Установка ключей при демонтаже пильного диска/фрезы

9.3 Замена приводного ремня

Для замены приводного ремня необходимо:

- снять пильный диск, как указано в п.п. 9.2.1;
- снять заднюю часть кожуха пильного диска 57 (рис. 1), отвернув винты крепления 57b;
- ослабить натяжение ремня 81 (рис. 24), отжав двигатель 83 вверх, либо сняв пружину натяжения 82;
- установить новый ремень;
- собрать все в обратном порядке.

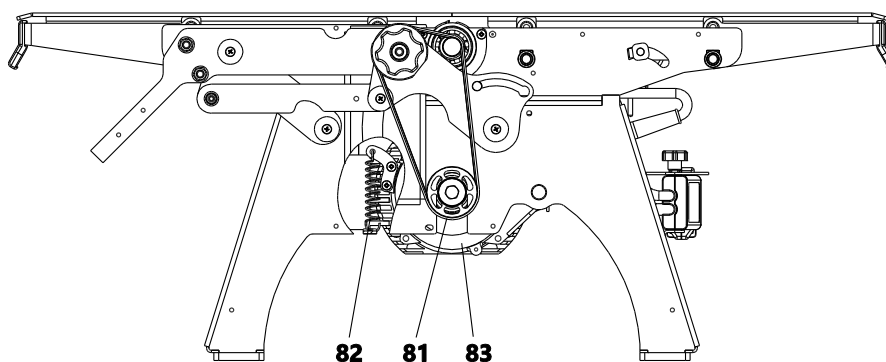


Рис. 24

Установка приводного ремня

81 – ремень; 82 – пружина; 83 – двигатель

10. ВОЗМОЖНЫЕ НЕИСПРАВНОСТИ И СПОСОБЫ ИХ УСТРАНЕНИЯ

Перечень возможных неисправностей и способы их обнаружения и устранения приведен в таблице 3.

Таблица 3

Наименование неисправности, ее внешнее проявление	Вероятная причина	Метод устранения
Включенный в электросеть станок не работает	Отсутствует напряжение в электросети	Проверить наличие напряжения в розетке электрической сети, другим, заведомо исправным, бытовым прибором
	Нет контакта в штепсельной розетке с вилкой соединительного шнура	Устранить неисправность или заменить вилку
	Неисправен выключатель	Устранить неисправность или заменить выключатель
Электрический двигатель перегревается	Станок перегружен большой подачей	Уменьшить подачу обрабатываемого материала
	Древесина влажная	Заменить заготовку
Двигатель работает, а ножевой вал не вращается	Порван ремень	Заменить ремень
На работающем станке имеется вибрация	Неправильно подобраны и установлены ножи	Подогнать по весу ножи с деталями крепления, отрегулировать их положение
	Деформирован пильный диск	Заменить пильный диск
Станок во время работы внезапно остановился	Пропало напряжение	Проверить напряжение
	Сработала тепловая защита	Произвести повторный запуск станка через 15-20 мин.

11. ПРАВИЛА ХРАНЕНИЯ

Станки изготовлены для условий хранения 2 по ГОСТ 15150.

Это закрытые или другие помещения с естественной вентиляцией без искусственно регулируемых климатических условий, где колебания температуры и влажности воздуха существенно меньше, чем на открытом воздухе (например, каменные, бетонные, металлические с теплоизоляцией и другие не отапливаемые хранилища, расположенные в макроклиматических районах с умеренным и холодным климатом).

12. ОХРАНА ОКРУЖАЮЩЕЙ СРЕДЫ

На станке детали пластмассы имеют маркировку, что позволяет производить их сортировку и вторичную переработку.

Приспособления и принадлежности для станка, отслужившие свой срок, следует сдавать на экологически чистую рециркуляцию отходов.

ГАРАНТИЙНЫЕ ОБЯЗАТЕЛЬСТВА

Завод-изготовитель гарантирует нормальную работу станка в течение 12 месяцев со дня продажи торгующей организацией при условии эксплуатации и хранения в соответствии с настоящим руководством.

Дата продажи должна быть отмечена в свидетельстве о приемке и в гарантийных талонах. При отсутствии отметки торгующей организации, срок гарантии исчисляется с момента выпуска станка заводом-изготовителем.

Без предъявления гарантийного талона на станок претензии по качеству не принимаются, гарантийный ремонт не производится. Для гарантийного ремонта владельцу необходимо отправить станок с приложением данного руководства по эксплуатации в гарантийную мастерскую в жесткой транспортной упаковке, обеспечивающей сохранность изделия.

В течение гарантийного срока устранение неисправностей, происшедших по вине завода-изготовителя, производится гарантийными мастерскими бесплатно. После проведения ремонта станка гарантийный талон остается в мастерской.

Перечень повреждений станка, вследствие которых гарантийные обязательства снимаются:

- механические повреждения, повреждения, вызванные действием агрессивных сред, высоких температур, попаданием инородных предметов внутрь;
- станок был разобран потребителем;
- работа с перегрузкой;
- самостоятельная замена узлов, деталей, изменение конструкции;
- повреждения, наступившие вследствие неправильного хранения (коррозия металлических частей), сильного загрязнения и небрежной эксплуатации;
- при возникновении недостатков вследствие скачков напряжения в электросети или неправильного подключения станка к электросети;
- использование станка не по назначению;
- при появлении неисправностей, вызванных действием непреодолимой силы (несчастный случай, пожар, наводнение, удар молнии и др.).

Взаимоотношения между потребителем и изготовителем при выявленных неисправностях изделия осуществляются в соответствии с Законом «О защите прав потребителей».

Срок службы станка не менее пяти лет, при соблюдении условий эксплуатации и регулярном обслуживании.

Перечень деталей, на которые гарантия не распространяется:

- пильный диск;
- ремень;
- строгальные ножи;
- патрон сверлильный;
- фрезы;
- пластиковые кожухи и ограждения.

Руководство по эксплуатации прочитал полностью, обязуюсь его выполнять

(подпись покупателя)

Отсутствие подписи покупателя расценивается как нарушение условий эксплуатации и является основанием для отказа в гарантийном ремонте и замене станка торгующей организацией.

Адрес производителя: СООО «Завод Белмаш», Славгородский проезд, 37, г. Могилёв, 212000, Республика Беларусь, www.belmash.by, info@belmash.by.

Адрес поставщика в РФ: АО «БЕЛМАШ», проспект Мира, 104, г. Москва, 129626, Россия, www.belmash.ru, info@belmash.ru.